

**BAŐKENT ÜNİVERSİTESİ  
FEN BİLİMLERİ ENSTİTÜSÜ**

**RÜZGAR SANTRALLERİNİN MELEZ ELEKTRİK  
SİSTEMİNE ENTEGRASYONU VE EKONOMİK ANALİZİ**

**ÖZHAN KIYMAZ**

**YÜKSEK LİSANS TEZİ  
2015**

**RÜZGAR SANTRALLERİNİN MELEZ ELEKTRİK  
SİSTEMİNE ENTEGRASYONU VE EKONOMİK ANALİZİ**

**INTEGRATION OF WIND POWER INTO HYBRID POWER  
SYSTEMS AND ECONOMICAL ANALYSIS**

**ÖZHAN KIYMAZ**

Başkent Üniversitesi  
Lisansüstü Eğitim Öğretim ve Sınav Yönetmeliğinin  
Enerji Mühendisliği Anabilim Dalı İçin Öngördüğü  
YÜKSEK LİSANS TEZİ  
olarak hazırlanmıştır.

2015

“RÜZGAR SANTRALLERİNİN MELEZ ELEKTRİK SİSTEMİNE ENTEGRASYONU VE EKONOMİK ANALİZİ” başlıklı bu çalışma, jürimiz tarafından, ..../...../.....tarikhinde, **ENERJİ MÜHENDİSLİĞİ ANABİLİM DALI'nda YÜKSEK LİSANS TEZİ** olarak kabul edilmiştir.

Başkan (Danışman) : Prof. Dr. Tahir YAVUZ

Üye :Doç. Dr. Hamit ERDEM

Üye : Yrd. Doç. Dr. Levent ÇOLAK

**ONAY**

...../...../.....

Prof. Dr. Emin AKATA  
Fen Bilimleri Enstitüsü Müdürü

## **TEŐEKKÜR**

Tez alıőmam sűresince desteęini esirgemeyen danıőmanım Prof. Dr. Sayın Tahir YAVUZ'a ok teőekkűr ederim. Ayrıca yűksek lisans űęrenimim boyunca bűyűk sabır ve desteklerinden űtűrű ok sevgili aileme ve deęerli eőim Gizem KIYMAZ'a sonsuz űűkran ve minnetlerimi sunarım.

## ÖZ

# RÜZGAR SANTRALLERİNİN MELEZ ELEKTRİK SİSTEMİNE ENTEGRASYONU VE EKONOMİK ANALİZİ

Özhan KIYMAZ

Başkent Üniversitesi Fen Bilimleri Enstitüsü

Enerji Mühendisliği Anabilim Dalı

Enerji, ekonomik ve sosyal kalkınmanın en önemli öğelerinden birisidir. Fosil enerji kaynaklarının sınırlı olmaları ve çevresel zararlarından dolayı insanlar, yenilenebilir ve temiz enerji kaynaklarına yönelmiştir. Rüzgar enerjisi de uygulama alanları ile yenilenebilir enerji kaynakları arasında öne çıkmaktadır.

Bu çalışma kapsamında, rüzgar enerjisi ve rüzgar türbinleri ile elektrik üretimi hakkında bilgi verilmiş olup, rüzgar enerjisinin şebekeye entegrasyonu ve şebeke üzerindeki olumsuz etkileri anlatılmaktadır.

Rüzgar enerjisinin şebekeye entegrasyonunda oluşabilecek olumsuz etkileri azaltmak için kullanılan yöntemlerden biri olan hibrit enerji santrali uygulaması Başkent Üniversitesi Mühendislik Fakültesi için HOMER programı yardımıyla modellenmiştir. Mevcut yük ve iklimsel özelliklere göre rüzgar – güneş ve yakıt pilinden oluşan şebekeden bağımsız bir konfigürasyon ile rüzgar ve güneş enerjisinden oluşan şebeke bağlantılı bir konfigürasyon optimum sistem olarak öne çıkmıştır. Yapılan analizlerde, yükün yenilenebilir enerji kaynakları tarafından en büyük oranda beslenebildiği ve en düşük maliyetli sistem olan rüzgar ve güneş enerjisi bileşenlerinden oluşan şebeke bağlantılı sistem, 1,28 Milyon ABD Doları toplam maliyeti ve 0,107 ABD Doları/kWh enerji maliyetine sahiptir. Söz konusu sistemde mevcut yük %56 oranında güneş enerjisi, %24 oranında rüzgar enerjisi tarafından beslenmekte, kalan %20'lik kısım ise şebeke tarafından karşılanmaktadır.

**ANAHTAR SÖZCÜKLER:** Rüzgar enerjisi, şebeke bağlantı problemleri, yenilenebilir hibrit enerji santrali, maliyet analizi.

**Danışman:** Prof.Dr. Tahir YAVUZ, Başkent Üniversitesi, Enerji Mühendisliği Bölümü.

## **ABSTRACT**

### **INTEGRATION OF WIND POWER INTO HYBRID POWER SYSTEMS AND ECONOMICAL ANALYSIS**

Özhan KIYMAZ

Başkent University Institute of Science

Department of Energy Engineering

Energy is one of the major component of the economical and social development. Since fossil fuels are both limited source and environmentally hazardous, people have turned towards usage of renewable and clean energy sources recently. Wind energy, with its applications, became prominent within the renewable energy sources.

In the scope of this study, not only wind energy and electricity production by wind turbines are explained but also main challenges and adverse impacts of wind energy integration to the grid are explained.

Hybrid renewable power plant which is a method used for reducing the disadvantages of wind energy integration to the grid was modelled for Başkent University by the HOMER software. According to the current load and wind-solar characteristics, the optimum configurations are pv-wind grid connected system and pv-wind-fuel cell stand alone system. Aiming of maximum renewable fraction and lowest cost, results gave wind – pv grid connected system is a clean and cost effective option with comparable energy costs which has 1,28 Million US Dollar for whole system and 0,107 USD per kWh, in addition to this the load is supplied 56% by PV, 24% by wind turbines and 20% by grid.

**KEYWORDS:** Wind power, challenges of power system integration, renewable hybrid power plant, cost analysis.

**Thesis Supervisor:** Prof. Dr. Tahir YAVUZ, Başkent University, Department of Energy Engineering.

## İÇİNDEKİLER LİSTESİ

ÖZ .....	i
ABSTRACT .....	ii
İÇİNDEKİLER LİSTESİ .....	iii
ŞEKİLLER LİSTESİ.....	vi
ÇİZELGELER LİSTESİ.....	vii
SİMGELER VE KISALTMALAR LİSTESİ .....	viii
<b>1. GENEL BİLGİLER VE TEZ KAPSAMI.....</b>	<b>1</b>
1.1 Giriş.....	1
1.2 Literatür Araştırması.....	3
1.3 Tezin Amacı ve Kapsamı .....	8
1.4 Tezin İçeriği ve Organizasyonu .....	9
<b>2. RÜZGAR ENERJİSİ SANTRALLERİ .....</b>	<b>11</b>
2.1 Rüzgar Enerjisi.....	11
2.2 Rüzgar Türbinleri ve Elektrik Üretimi.....	13
2.2.1 Rüzgar türbini çeşitleri .....	14
2.2.2 Rüzgar türbini bileşenleri .....	15
2.3 Rüzgar Santrallerinde Kullanılan Generatörler.....	16
2.3.1 Asenkron generatörler .....	18
2.3.1.1 Sincap kafesli asenkron generatör (SKAG).....	18
2.3.1.2 Rotoru sargılı (bilezikli) asenkron generatör (RSAG).....	19
2.3.2 Senkron generatörler .....	21
2.3.2.1 Rotoru sargılı (alan sargılı) senkron generatör (RSSG).....	22
2.3.2.2.Sürekli mıknatıslı senkron generatör (SMSG) .....	23
2.3.3 Doğru akım generatörü .....	23
<b>3. RÜZGAR ENERJİSİ ÜRETİMİNİN ELEKTRİK ENERJİ SİSTEMİNE ETKİLERİ.....</b>	<b>25</b>
3.1 Rüzgar Enerjisi Elektriksel Uygulamalar .....	25
3.1.1 Dağıtım şebekesine bağlantı .....	27
3.1.2 İletim şebekesine bağlantı .....	28
3.2 Sistemin İşletilmesi.....	29
3.3 Sistem Güvenilirliği.....	30
3.4 Şebekeye Olan Bozucu Etkileri .....	30

3.5 Frekans ve Gerilim Kontrolü.....	32
3.6 Türkiye Şebekesinin Değerlendirilmesi .....	34
<b>4. SİMÜLASYONU YAPILACAK HİBRİT ENERJİ SİSTEMLERİ VE BİLEŞENLERİ.....</b>	<b>38</b>
4.1 Sistemde Kullanımı Öngörülen Rüzgar Türbinleri .....	40
4.2 Sistemde Kullanımı Öngörülen Güneş Panelleri (Fotovoltaik Sistem).....	43
4.3 Sistemde Kullanımı Öngörülen Yakıt Pili.....	45
4.4 Sistemde Kullanımı Öngörülen Hidrojen Tankı ve Elektrolizör .....	47
4.5 Sistemde Kullanımı Öngörülen Akümülatör .....	49
4.6 Sistemde Kullanımı Öngörülen Doğrultucu /Dönüştürücü (KON).....	52
4.7 Sistemi Etkileyen Diğer Faktörler .....	53
4.7.1 Yıllık reel faiz oranı .....	53
4.7.2 Ekonomik ömür .....	54
4.7.3 Şebeke karakteristikleri.....	54
<b>5. BÖLGE YÜK VE ENERJİ KARAKTERİSTİKLERİ .....</b>	<b>56</b>
5.1 Bölge Yük Karakteristiği .....	56
5.2 Bölge Rüzgar Enerjisi Karakteristiği .....	59
5.3 Bölge Güneş Enerjisi Karakteristiği .....	64
<b>6. ÖNERİLEN SİSTEMLER VE OPTİMUM HİBRİT SİSTEM TASARIMI.....</b>	<b>66</b>
6.1 Şebekeden Bağımsız Sistem .....	66
6.1.1 Optimizasyon sonuçları.....	66
6.1.2 Bileşen maliyetlerinin sisteme etkisi.....	71
6.1.3 Kapasite yetersizlik oranının (KYO) sisteme etkisi.....	72
6.2 Şebeke Bağlantılı Sistem .....	74
6.2.1 Optimizasyon sonuçları.....	74
6.2.2 Bileşen maliyetlerinin sisteme etkisi.....	77
6.2.3 Şebeke elektriği fiyatının sisteme etkisi .....	78
6.3 Simülasyon Sonuçları.....	80
<b>7. BULGULAR VE ÖNERİLER .....</b>	<b>83</b>
7.1 Bulgular.....	83
7.2 Öneriler .....	84
KAYNAKLAR LİSTESİ .....	86
EK A – BAŞKENT ÜNİVERSİTESİ KAMPÜSÜ ELEKTRİK FATURASI .....	92



EK B – ŐEBEKE BAĐLANTILI KONFİĐÜRASYONLARIN SİMÜLASYON SONUĐLARI .....	93
EK C – ŐEBEKEDEN BAĐIMSIZ KONFİĐÜRASYONLARIN SİMÜLASYON SONUĐLARI .....	98

## ŞEKİLLER LİSTESİ

Şekil 1.1 2013 yılı Türkiye’de elektrik enerjisi üretiminin kaynaklara göre gelişimi .	3
Şekil 1.2 Türkiye’de rüzgar enerjisi kurulu gücü değişimi .....	4
Şekil 2.1 a) Yatay eksenli rüzgar türbini b) Dikey eksenli rüzgar türbini .....	14
Şekil 2.2 Rüzgar türbinine akuple edilmiş SKAG’ın şebekeye bağlantısı .....	19
Şekil 2.3 Rüzgar türbinine akuple edilmiş RSAG’ün şebekeye bağlantısı .....	19
Şekil 2.4 Rüzgar türbinine akuple edilmiş ÇBAG’ün şebekeye bağlantısı .....	20
Şekil 2.5 Rüzgar türbinine akuple edilmiş RSSG’nin şebekeye bağlantısı .....	22
Şekil 2.6 Rüzgar türbinine akuple edilmiş SMSG’nin şebekeye bağlantısı .....	23
Şekil 3.1 Şebekeden bağımsız bir rüzgar türbinin şematik gösterimi .....	26
Şekil 3.2 Güç sisteminden büyük bir generatör devre dışı olduğunda zamanın bir fonksiyonu olarak güç sisteminin frekansı ve rezervlerin devreye girmesi .....	36
Şekil 5.1 Başkent Üniversitesi Bağlıca Kampüsü’nde Fen-Edebiyat ve Mühendislik Fakültesi’nin yeri.....	56
Şekil 5.3 Fakülte yük profili.....	58
Şekil 5.4 Ankara ili rüzgar hız dağılımı .....	59
Şekil 5.5 Başkent Kampüsü’nde rüzgar ölçüm direğinin yeri.....	60
Şekil 5.6 Aylık ortalama rüzgar hızları ve profilleri.....	60
Şekil 5.7 HOMER programı rüzgar verilerinin girildiği arayüz.....	62
Şekil 5.8 Bölge rüzgar hızı sıklığı ve weibull dağılımı .....	63
Şekil 5.9 Bölge güneş radyasyonu ve berraklık indeksi.....	65
Şekil 6.1 Önerilen şebekeden bağımsız sistem.....	66
Şekil 6.2 Şebekeden bağımsız KYO %0 sistem akış diyagramı.....	67
Şekil 6.3 Şebekeden bağımsız sistem aylık enerji üretim oranları.....	69
Şekil 6.4 Aylara göre hidrojen üretimi.....	71
Şekil 6.5 Önerilen şebeke bağlantılı sistem yapısı .....	74
Şekil 6.6 Şebeke bağlantılı sistem aylık elektrik üretimi .....	76

## ÇİZELGELER LİSTESİ

Çizelge 4.1 Tao ve diğerleri tarafından kullanılan rüzgar türbini verileri .....	41
Çizelge 4.2 RT Üreticilerine göre Türbin Maliyetleri .....	42
Çizelge 4.3 Tao ve diğerleri tarafından kullanılan PV özellikleri .....	44
Çizelge 4.4 Nelson ve arkadaşları tarafından kullanılan yakıt pili özellikleri .....	46
Çizelge 4.5 Enerji depolama sistemleri modları.....	49
Çizelge 4.6 Zamana göre enerji depolama sistemleri sınıflandırılması .....	50
Çizelge 4.7 Enerji formlarına göre depolama sistemleri sınıflandırılması .....	50
Çizelge 4.8 Tao ve diğerleri tarafından kullanılan akü özellikleri .....	51
Çizelge 4.9 Yenilenebilir Enerji Kaynaklarının Elektrik Enerjisi Üretimi Amaçlı Kullanımına İlişkin Kanun'u Ek I sayılı cetveli.....	55
Çizelge 5.1 Yüzey pürüzlülük değerleri .....	61
Çizelge 5.2 Bölge aylık güneşlenme değerleri.....	64
Çizelge 6.1 Şebekeden bağımsız sistem için bileşen maliyetleri.....	68
Çizelge 6.2 Şebekeden bağımsız sistemde PV ve RT çıkış değerleri. ....	70
Çizelge 6.3 Şebekeden bağımsız sistemde YP çıkış değerleri. ....	70
Çizelge 6.4 Tüm bileşen maliyetlerinin %30 azaldığı durumda enerji maliyetleri..	72
Çizelge 6.5 KYO değişimine göre enerji maliyetleri değişimi.....	74
Çizelge 6.6 Şebeke bağlantılı sistem maliyet değerleri .....	75
Çizelge 6.7 Şebeke bağlantılı sistem ile şebekenin enerji alışverişi .....	77
Çizelge 6.8 Bileşen maliyetlerinin azalması durumunda enerji maliyeti.....	78
Çizelge 6.9 01/10/2014 tarihinden itibaren uygulanacak fonsuz tarifeler (EPDK).	79
Çizelge 6.10 KYO %0 için sistem çeşidi ve değerleri .....	81
Çizelge 6.11 KYO %3 için sistem çeşidi ve değerleri .....	82

## SİMGELER VE KISALTMALAR LİSTESİ

ABD	Amerika Birleşik Devletleri
a.a	alternatif akım
AC	alternative current (alternatif akım)
Akü	akümülatör (batarya)
ÇBAG	çift beslemeli asenkron generatör
d.a.	doğru akım
DAG	doğru akım generatörü
DC	direct current (doğru akım)
ELK	elektrolizör
HES	hidroelektrik enerji santrali
HOMER	Hybrid Optimization of Multiple Energy Resources
HT	hidrojen tankı
Hz	hertz
KON	dönüştürücü (Converter)
kr	kuruş
KYO	kapasite yetersizlik oranı
kWh	kilowatt saat
PV	fotovoltaik güneş pili
RSSG	rotoru sargılı senkron generatör
RT	rüzgar türbini
PWM	pulse width modulation
SMSG	sabit mıknatıslı senkron generatör
SKAG	sincap kafesli asenkron generatör
TL	Türk Lirası
US	United States (Birleşik Devletler)
YP	yakıt pili

$C_p$	performans katsayısı
$N_g$	generatör verimliliđi
$f$	yıllık enflasyon oranı
$i$	yıllık faiz oranı
$v$	hız
$\rho$	yođunluk
$\forall$	hacim
$m$	kütle
$P$	güç
$\$$	ABD Doları
EİEİ	Elektrik İşleri Etüt İdaresi
EPDK	Enerji Piyasası Düzenleme Kurumu
NASA	National Aeronautics and Space Administration (Ulusal Havacılık ve Uzay Dairesi)
TEİAŞ	Türkiye Elektrik İletim Anonim Şirketi
NREL	National Renewable Energy Laboratory (Ulusal Yenilenebilir Enerji Laboratuvarı)
ODTÜ	Orta Dođu Teknik Üniversitesi

# 1. GENEL BİLGİLER VE TEZ KAPSAMI

## 1.1 Giriş

İnsanlık için vazgeçilmez olan ve uygarlığın başlangıcındaki en önemli unsur olan enerji; barınma, ulaşım, ısınma, iletişim gibi hayati öneme sahip faaliyetlerin temel bileşenidir. Enerjinin bugünkü önemini yitirmeyerek, her geçen gün daha da kritik önem taşıyacağı açıkça görülmektedir.

Enerjinin yeterli, zamanında, kaliteli, ekonomik, güvenilir ve temiz olarak sunumu günümüzde ülkelerin gelişmişlik düzeylerini belirleyen en önemli göstergelerden biridir. Artan dünya nüfusu, modern hayatın getirdiği yenilikler ve teknolojinin gelişimi enerjiye olan bağımlılığı ve ihtiyacı son yıllarda daha belirgin bir biçimde artırmış ve enerji, en önemli sorunlardan biri haline gelmiştir [1].

Gelişmişliğin göstergesi olarak elektrik enerjisi kurulu gücü ve buna bağlı olarak kişi başına düşen tüketim miktarlarının değerlendirildiği günümüzde, fosil enerji kaynaklarının bilinçsizce kullanılarak insanlığın hizmetine sunulması, hem sınırlı ve yenilenemeyen doğal kaynakların kısa zamanda tükenmesine hem de bilinçsiz tüketim yoluyla çevrenin kirlenmesine neden olmaktadır. Bu sorunlar mevcut enerji kaynaklarının iyi kullanılması ve yeni enerji kaynaklarının bulunması ile aşılmaya çalışılmaktadır [2].

Uluslar arası Enerji Ajansı (IEA) tarafından enerji teknolojileri üzerine yapılan analizlerde, uzun dönem ihtiyaçlarına cevap verebilecek, güvenilir, düşük maliyetli ve temiz enerji sistemlerine ihtiyaç duyulduğu ifade edilmektedir. Yapılan uzun vadeli projeksiyonlarda, Kuzey Amerika'daki kaya gazı gelişmeleri, yenilenebilir teknolojilerin maliyetlerinin azalması ve nükleer enerjideki belirsizlikler dikkate alınmaktadır. Bu gibi örnekler; teknolojideki gelişmeler, pazarda meydana gelen değişimler ve dış etkenlerin, enerji sistemlerinin evrimini doğrudan etkilediğini göstermektedir.

Dünya'daki enerji ihtiyacının büyük bir kısmının karşılandığı fosil enerji kaynaklarının sınırlı ömürleri olması yanında, küresel ısınmaya sebep olmaları, bilim adamlarını doğaya zarar vermeyen yenilenebilir alternatif enerji kaynaklarına

yönelmiştir. Gün geçtikçe yatırım maliyetleri düşen ve yeni teknolojilerle kullanımları yaygınlaşan yenilenebilir enerji kaynakları, yakın gelecekte tükenmesi beklenen fosil yakıtların yerini alacak ve sera gazı emisyonlarının azalmasını sağlayıp, dünyayı yaşanabilir kılmaya devam edeceklerdir.

Gelişmiş ülkeler, fosil yakıtları terk ederek yenilenebilir kaynaklara yönelmeye başlamışlardır. 1970'li yıllardaki petrol krizi sonrası bilim adamları, yenilenebilir enerjinin insanlığın ihtiyaç duyduğu elektriği ve ısıyı üretmek için kullanılıp kullanılmayacağını araştırmışlar ve bunun sonucunda önemli sonuçlar elde etmişlerdir.

Enerji üretirken çevreyi kirletmek, ardından temizlemek ve arıtmak yerine çevreyi kirletmeyen enerji üretim sistemlerini ve kaynaklarını geliştirmek; üretilen enerjinin bir kısmının da arıtma için kullanılması yerine, bu enerjinin temiz üretim sistemlerinin geliştirilmesi için harcanması daha akıllıca olacaktır. İşte bu sebeple, günümüzde klasik enerji kaynaklarına ek olarak, yeni ve yenilenebilir enerji kaynağı olarak isimlendirilen güneş, rüzgar, jeotermal, hidrojen, deniz-dalga enerjileri gibi enerji kaynakları üzerine çalışmalar ve araştırmalar yapılmakta, uygulamalar gerçekleştirilmektedir. Bugün bu yenilenebilir enerji kaynaklarının dünyadaki üretim kapasitesi yılda milyon kWh mertebelerine ulaşmıştır [3].

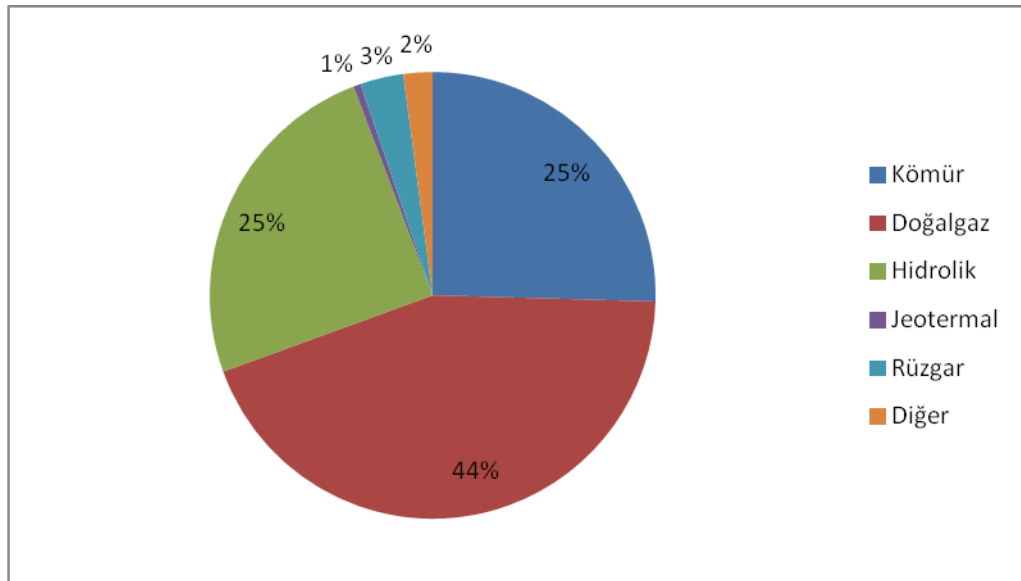
Ülkemizde de 2023 yılında elektrik tüketiminin 530.000 GWh olacağı öngörülmekte ve 2023 vizyonu devlet programına göre bu arzın %30'u yani 160.000 GWh'inin yenilenebilir enerji kaynaklarıyla karşılanması planlanmaktadır [4].

Yenilenebilir enerji kaynakları kullanılarak elektrik üretiminde, rüzgar enerjisi pek çok avantajıyla öne çıkmaktadır. Özellikle son yıllarda yüksek büyüme oranına sahip olan rüzgar enerjisi endüstrisi çok büyük potansiyeli olmasına karşılık, rüzgar santrallerinin şebekeye bağlanması durumunda ortaya çıkacak problemler tam olarak çözülebilmemiş değildir. Elektrik sistemlerinde; gerilim kararlılığı, sürekli hal güç sistemi sorunları ve kısa devre arızaları gibi rüzgar santrallerinden kaynaklanan etkilenmeler meydana gelebilmektedir. Bu sebeplerden dolayı, rüzgar enerjisi kullanan enerji sistemlerinde farklı çözüm yöntemleri geliştirilmektedir.

## 1.2 Literatür Araştırması

Türkiye'nin de içinde bulunduğu pek çok ülkede enerji politikası, rekabetin gözetilerek enerji arz güvenliği sağlanması ile çevrenin korunması arasında bir denge mekanizması üzerine kurulmuştur. Dünya genelinde de enerji arz güvenliği ve çevresel faktörler gözetilerek, toplam enerji tüketiminde kömürün payının korunması, doğal gazın payının artırılması, nükleer enerji santralleri için azami güvenlik şartları tesis edilmesi ve yenilenebilir enerji kaynaklarının payının artırılması amaçlanmaktadır.

Türkiye'de bugün yenilenebilir kaynaklardan en çok hidrolik enerji, klasik biokütle ve rüzgar enerjisi kullanılmakla birlikte, bunların arkasından jeotermal enerji gelmektedir. TEİAŞ verilerine göre Türkiye'de 2013 yılı için toplam elektrik enerjisi üretimi 239.308,1 GWh olmasına karşın, Şekil 1.1'den de görülebileceği üzere bunun içinde rüzgar enerjisinin payı ancak %3 mertebesinde ve 7511,8 GWh'tir [5].

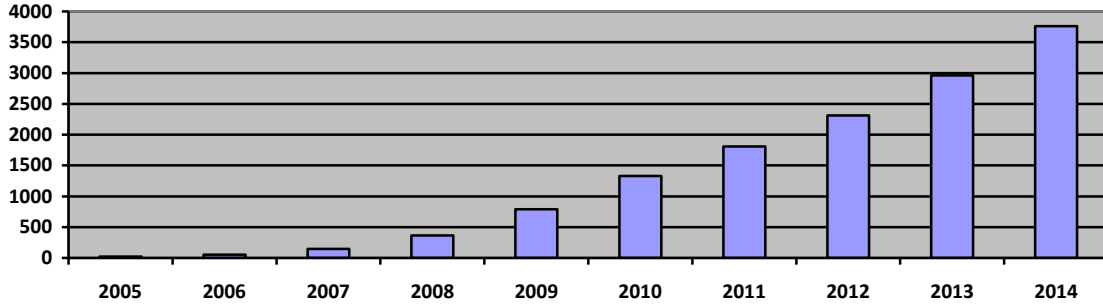


Şekil 1.1 2013 yılı Türkiye'de elektrik enerjisi üretiminin kaynaklara göre gelişimi

Rüzgar enerjisi, kurulu güç olarak Dünya'daki gelişimine paralel olarak Türkiye'de de payını giderek artırmaktadır. 2014 yılında 803,65 MW gücünde rüzgar enerjisi santralının devreye alınmasıyla Türkiye rüzgar enerjisi kurulu gücü 3762,1 MW'a



yükselmiştir. 2005-2014 yılları arasında Türkiye'deki rüzgar enerjisi kurulu gücü değişimi Şekil 1.2'de verilmektedir [6].



Şekil 1.2 Türkiye'de rüzgar enerjisi kurulu gücü değişimi

Önemli bir yenilenebilir enerji kaynağı olan rüzgar enerjisinden azami oranda faydalanmak amacıyla Türkiye'de yoğun çalışmalar yürütülmektedir. Bu kapsamda; rüzgar santrallerinin şebekeye bağlanmasında karşılaşılan zorluklar ve hibrit yenilenebilir enerji çözümleri, dünyada olduğu gibi Türkiye'de de akademik bir çok çalışmaya konu olmaktadır.

Tekin [7], rüzgar santrallerinin sisteme bağlanması nedeniyle sistem üzerinde oluşan bozucu etkileri, büyük rüzgar santrallerinin planlamasında yaşanabilecek sürekli hal sorunları, büyük ölçekli rüzgar gücü katılımının etkileri, kısa-devre arızası durumunda rüzgar türbinlerinin tepkisi ile rüzgar santrallerinin şebekeyi besleme kapasitesi sınırı ve önemi konularını incelemiştir.

Köse [8], kurulu gücü 1-10 kW arasında olan on adet şebekeden bağımsız, 15 kW ile 45 kW arasında altı adet şebekeye bağlı olmak üzere toplam on altı adet senaryo oluşturarak Kütahya Dumlupınar Üniversitesi Merkez Kampüs alanı içinde rüzgar ve güneş enerjisinden oluşan şebekeden bağımsız ve şebekeye bağlı hibrit enerji sistemleri ile elektrik üretimi inceleyerek maliyet analizi yapmıştır.

Özdemir [9], rüzgar enerji santrallerinin artan güçlerle enerji sistemine entegrasyonu ile Türkiye elektrik sistemine ne gibi etkileri olacağını araştırmış ve rüzgar enerji santrallerinin, sistem güç kalitesine olan etkilerini incelemiştir. Sistemde bulunan rüzgar enerji santrallerinin kurulu gücünün "kullanılabilirlik katsayısının" belirlenmesi ile gerçek rüzgar enerji santrallerinin kapasitesinin

ortaya konması ve sistem rezervlerinin doğru saptanması için çalışarak rüzgar enerji santrallerinin finansal analizi ile birlikte hangi koşullarda sistem maliyetinin daha ekonomik olacağı belirlenmiştir.

Pavlos [10], rüzgar enerjisinin; güç sistemine etkileri, işletme maliyetleri, güç kalitesi, güç dengesizlikleri, güç sistemi dinamikleri ve dağıtım planlamasına etkilerini de kapsayacak şekilde elektrik şebekesine entegrasyonundaki zorlukları araştırmıştır. Yapılan çalışmada rüzgar enerjisinin şebekeye katkısının %5 veya daha az olduğu durumlarda işletme maliyetlerine etkisinin oldukça az olduğu fakat bu durumun toptan satış pazarında rüzgar enerji endüstrisinin önemini azalttığı ifade edilmektedir. Girişim oranlarının %20'lere kadar artırıldığı durumda bile etkinin çok yüksek olmadığı ancak rüzgar tahmini ve karakteristiğinin şebeke işletmesi açısından önem arz ettiği vurgulanmıştır.

Şenkal [11], Türkiye'de kurulu olan büyük güçlü rüzgar santrallerini incelemiş ve kapasite faktörü, generatör seçimi, türbin seçimi, yer seçimi, şebeke davranışları, harmonik analizi, türbinlerin arıza ve bakım analizleri, türbinlerin güç eğrileri gibi parametreleri karşılaştırarak hangi türbin modelinin hangi parametrelerde daha uygun çalıştığını belirlemiştir. Elde edilen analiz ışığında seçilen bir bölge için en verimli rüzgar türbini belirlenmiştir.

Tumay [12], ülkemizdeki rüzgar enerjisi santralleri ile elektrik üretiminin ulusal elektrik sistemiyle olan artan ilişkisi, sistemle olan bağlantı kriterleri ve mevcut yönetmeliklerin gelişen teknoloji ve ihtiyaçlara göre güncellenmesi konularını incelemiştir. Ayrıca Almanya, İspanya, Danimarka, ABD gibi ülkelerin rüzgar enerji santralleri ile elektrik üretimi ve kurulumu ile ilgili yönetmeliklerini incelemiştir. Rüzgar enerjisi konusunda önde gelen bu ülkelerin yönetmelikleri ile Türkiye'nin sahip olduğu mevcut yönetmelikler arasındaki benzerlikler ve farklılıkları ortaya koymuştur. Bununla birlikte 60 MW güç üreten Çatalca RES'in bağlı bulunduğu Çatalca barasında ve bu baraya doğrudan bağlı Büyük Çekmece ve Silivri baralarındaki kısa devre ve yük akışı PTI/PSSE (Şebeke ile rüzgar türbininin bağlantısının incelenmesinde kullanılan endüstri ölçekli bir elektriksel analiz aracı) ile incelenerek ileriye dönük söz konusu bölgedeki hatların yük iletim kapasiteleri üzerine geliştirici incelemelerde bulunulmuştur.

Toprak [13], Selçuk Üniversitesi Bozkır Meslek Yüksek Okulu Yerleşkesi'ne 400 Wh enerji kapasiteli şebekeden bağımsız bir rüzgar türbini kurmuştur. İnverter birimi PWM tekniği ile kontrol edilen tek fazlı rüzgar enerji sistemi 400 Watt (12V DC) gücünde bir rüzgar türbini, 12 Volt 200 Amper/saat'lik bir jel akü, inverter ve çıkış transformatöründen oluşmaktadır. İnverterin kontrolü ve PWM sinyallerinin üretilmesi, 8 bitlik PIC16F877 mikrodenetleyici ile gerçekleştirilmiştir. Çıkışta 220 V, 50 Hz frekanslı PWM AC dalga şekilleri elde edilmiş ve değişken yük durumunda çıkış geriliminin sabit kalması sağlanmıştır.

Melikoğlu [4], ülkemizin 2023 yılındaki elektrik tüketimini 160.000 GWh olarak öngörmekte ve yapılan literatür çalışmaları neticesinde bu talebin yenilenebilir enerji kaynakları olan rüzgar ve güneş potansiyeli ile karşılanabileceğini belirtmektedir. Ülkemizdeki rüzgar ve güneş kaynaklarını kullanarak oluşturduğu Senaryo 1 için 31 milyar dolar yatırım yapılması gerektiği ve bu çerçevede 1,05 milyon ton karbondioksit eşdeğeri sera gazı salınımı olacağı ifade edilmektedir. Buna karşın Senaryo 2'ye göre, 2023 yılı için öngörülen elektrik tüketiminin, yenilenebilir enerji kaynakları yerine kömür ve doğalgaz santralleri ile karşılanması durumunda 8 milyar dolar yatırım gerektiği ve sera gazı salınımının 71,3 milyon ton karbondioksit eşdeğeri olduğu belirtilmektedir. 2023 yılı için öngörülen karbon ticareti anlaşmalarına göre ton başına karbondioksit salınımı için 50 dolar ödeneceği varsayımı yapılarak yenilenebilir enerji kaynakları ile oluşturulan Senaryo 1'in, yıllık çevresel vergilerden dolayı 2,175 milyar dolar kazanımı olacağı ve sistemin tüm enerji yatırımları da dahil olmak üzere kendini 15 seneden az bir süre içinde amorti edeceği ifade edilmektedir.

Jie ve diğerleri tarafından [14], karadaki rüzgar enerjisi santralleri ile karşılaştırmalı olarak denizdeki (off shore) rüzgar santrallerinde güç dağıtımı, deniz kaynaklı çevresel zorlayıcı faktörler, farklı sektörel mekanizmaların uyum içinde çalışması gibi yeni bir takım zorlukların ortaya çıktığı ifade edilmiştir. Yapılan çalışmada, Çin'in artan enerji tüketimi dolayısıyla denizdeki rüzgar santrallerinin gerekliliği ve bu santrallerin Çin şebekesine entegrasyonu ile birlikte güç dönüşüm ve dağıtım sistemleri ile denizdeki rüzgar santrallerinde kullanılan türbin kontrol yöntemleri de açıklanmıştır.

Dursun [15], Kırklareli Üniversitesi Kavaklı Kampüsü yük talebini karşılamak amacıyla güneş enerjisi ve yakıt pilinden oluşan bir yenilenebilir hibrit santralini HOMER programı kullanarak modellemiş ve maliyet analizi yapmıştır. Yapılan çalışmada yenilenebilir enerji kaynaklarıyla kurulan hibrit santrallerin emisyonları önemli derecede azalttığı vurgulanmıştır. Bahse konu çalışmada çeşitli hibrit sistem konfigürasyonları çalışılmış ve enerji maliyeti, yenilenebilir enerji oranı ve toplam maliyet gibi parametreler açısından bu konfigürasyonlar karşılaştırılmıştır. Yapılan analizlere göre şebeke bağlantılı PV sistem maliyet olarak en avantajlı çıkmasına rağmen, şebeke bağlantılı PV-yakıt pilinden oluşan hibrit sistem de bunun biraz üzerinde ve 0,294 ABD Doları/kWh enerji maliyetine sahiptir. Maliyet olarak çok yakın ama biraz üzerinde olan bu konfigürasyonun, daha çevreci bir enerji arzı sağlaması ve emisyonlarının çok daha az olmasından dolayı seçilmesi gerektiği ifade edilmiştir.

Dalton, Lockington ve Baldock [16], Avustralya'nın sahil kesiminde yer alan Queensland bölgesinde yer alan 100 yataklı bir otel için şebekeden bağımsız bir yenilenebilir enerji sistemi için fizibilite etüdü gerçekleştirmişlerdir. Değerlendirme kriterleri olarak toplam maliyet, yenilenebilir enerji oranı ve amortisman süresi belirlenmiş ve HOMER ile HYBRIDS adlı programlar kullanılarak sadece dizel jeneratör, sadece rüzgar enerjisi ve rüzgar ve dizelden oluşan hibrit enerji çözümü arasında karşılaştırma yapılmıştır. Turistik bir otel örneğinden hareketle yükün durumunun enerji arzındaki çözümleri etkilediği ve turistik tesislerin yük durumunun saatlik bazda incelenmesi gerektiği vurgulanmıştır.

Rohani ve Nour [17], Abu Dabi'nin doğusunda yer alan Ras Musherib'te merkezden uzakta yer alan 500 kW, 1 MW, and 5 MW'lık yükleri beslemek için PV, rüzgar türbinleri, akü grubu ve dizel jeneratörlerden oluşan hibrit bir sistemi HOMER Programı yardımıyla modellemişlerdir. Sırasıyla 250, 500 ve 2500 hanelik bu bölgeleri beslemek için rüzgar, güneş, akü ve dizel jeneratörün farklı kombinasyonlarından oluşan sistemler net enerji maliyeti baz alınarak karşılaştırılmıştır. Yapılan çalışmaya göre optimum sistem, %15 PV, %30 rüzgar enerjisi katkısıyla yükü beslemiş ve 500 kW ortalama yüke göre başlangıç maliyeti olarak 4.040.000 ABD Doları ve toplam maliyet de 25 yıllık öngörüye göre 14.504.952 ABD Doları olmuştur. Bahse konu konfigürasyonla karbondioksit

emisyonu azaltımında da başarı sağlanmış ve 500 kW optimum hibrit sistemle, sadece dizel jeneratörden oluşan konvansiyonel sistem arasında %37 daha iyi emisyon değerleri sağlanmıştır.

Tao ve diğerleri [18], Hong Kong'da yer alan bir ada için güneş-rüzgar ve enerji depolama için akü bileşenlerinden oluşan şebekeden bağımsız bir yenilenebilir enerji santrali için detaylı bir fizibilite ve tekno-ekonomik değerlendirme yapmışlardır. HOMER programı kullanılarak gerçekleştirilen simülasyonlarda enerji maliyeti ve sistem maliyeti gibi parametrelere göre karşılaştırmalar yapılarak optimum sistem konfigürasyonu bulunmaya çalışılmıştır.

### **1.3 Tezin Amacı ve Kapsamı**

Bu çalışmada, rüzgar enerjisi ile elektrik üretimi ve rüzgar santrallerinin ulusal şebekeye bağlanması neticesinde oluşabilecek gerilim kararsızlığı, frekans değişimi ve kısa devre arızaları gibi problemler ele alınarak rüzgar enerjisinin elektrik enerji sistemine yaptığı etkiler ortaya konmuştur.

Bu amaçla; rüzgar enerjisi ile elektrik üretimi ve rüzgar santrallerinin elektriksel ve mekanik bileşenleri ayrıntılarıyla açıklanmıştır. Sonrasında rüzgar enerjisi sistemlerinin enterkonnekte şebekeye bağlantı şekilleri ve sistemde meydana gelen etkiler irdelenmiştir. Türkiye'deki mevcut sistemde rüzgar santrallerinin etkileri üzerine değerlendirme yapılmıştır.

Başkent Üniversitesi Bağlıca Kampüsü'nde yer alan Mühendislik Fakültesi için rüzgar ve güneş enerjisi sistemleri içeren hibrit yenilenebilir enerji santrali tasarlanmış ve modellenmesi yapılmıştır. Bu çerçevede kampüsün yer aldığı bölgedeki yenilenebilir enerji potansiyeli incelenmiştir. Mevcut yenilenebilir enerji potansiyelinin söz konusu elektrik talebini karşılamadaki performansı, şebeke bağlantılı ve şebekeden bağımsız olarak ortaya konan çözüm önerileri dahilinde ele alınmıştır. Yenilenebilir enerji kullanımının en üst düzeyde tutulduğu sistem konfigürasyonları ile maliyet analizi yapılmıştır.

Sistem alışmasının benzetimini yapmak ve her bir konfigürasyon için teknik-ekonomik parametreleri hesaplamak için HOMER (NREL, US) programı kullanılmıştır. Program, teknoloji opsiyonları, bileşen maliyetleri ve kaynak uygunluğu gibi girdilere ihtiyaç duymaktadır ve bütün bu verileri kullanarak farklı sistem konfigürasyonları için net maliyete (sistem maliyeti) göre uygulanabilir sistem kombinasyonlarını sıralamaktadır.

Çalışmada, belirtilen teknik ve ekonomik kıstaslar hesaba katılarak farklı senaryolar için söz konusu pilot bölgede optimum (minimum sistem maliyetli) hibrit enerji sistemi dizayn edilmiştir. Tasarım, belirlenen prensipler çerçevesinde bölgenin kaynak uygunluğuna ve enerji ihtiyacına göre boyutlandırılarak maliyette minimizasyon amaçlanırken; güvenilir enerji arzında maksimum düzey hedeflenmiştir.

#### **1.4 Tezin İçeriği ve Organizasyonu**

Bu tezde, rüzgar enerjisi ile çalışan santrallerin elektrik sistemine entegrasyonunda karşılaşılan sorunlar ele alınmıştır. Bununla birlikte, Başkent Üniversitesi Mühendislik Fakültesi için rüzgar ve güneş enerjisi sistemlerinden oluşan hibrit bir yenilenebilir enerji santrali modellenmiş olup, bu yenilenebilir enerji santralinin şebeke bağlantılı ve şebekeden bağımsız farklı konfigürasyonları için teknik ve ekonomik analizler yapılmıştır.

Tezin ilk bölümünde, çalışma ile ilgili literatür bilgileri verilmiş, tezin amacı, kapsamı ve kullanılan yöntemler anlatılmıştır. Konu ile ilgili yapılan akademik çalışmalar tez içeriğine katkı sağlayacak şekilde incelenmiştir.

İkinci bölümde ise, rüzgar enerjisi santralleri ve bileşenleri anlatılmıştır. Rüzgar türbinleri, rüzgar ile elektrik üretimi konuları detaylandırılarak rüzgar santrallerinde kullanılan generatörlerle ilgili bilgiler verilmiştir.

Üçüncü bölümde, rüzgar enerjisinin dağıtım ve iletim şebekesine bağlantısı ile enterkonnekte şebekenin işletilmesi ile ilgili konular anlatılmıştır. Bu kapsamda rüzgar santrallerinin sistem güvenilirliğine etkisi ile birlikte frekans ve gerilim

kontrolü açısından yapılması gerekenler açıklanmış olup, Türkiye şebekesi üzerine genel bir değerlendirme yapılmıştır.

Dördüncü bölümde, simülasyonu yapılacak hibrit enerji sistemi ve bileşenlerinin neler olduğu, hangi parametrelere göre seçildiği ve maliyetlerinin nasıl belirlendiği açıklanmıştır. Proje ömrü, yıllık faiz ve şebeke ile alışveriş gibi sistemi doğrudan etkileyen diğer ekonomik parametrelerin nasıl modellendiği anlatılmıştır.

Beşinci bölümde seçilen pilot yerleşimin yük karakteristiği ile birlikte simülasyonu yapılan bölgenin rüzgar ve güneş enerjisi bakımından potansiyeli incelenmiş ve modellemeye nasıl dahil edildiği açıklanmıştır.

Altıncı bölümde, optimum sistem olarak önerilen sistemlerin tasarımı açıklanmış ve bu tasarıma ilişkin şebeke bağlantılı ve şebekeden bağımsız konfigürasyonlar için gerçekleştirilen optimizasyon sonuçları verilmiştir. Bu sonuçlarla birlikte bileşen maliyetleri ve kapasite yetersizlik oranı gibi parametrelerin sistemi nasıl etkilediği de vurgulanmıştır.

Yedinci bölümde simülasyon sonuçları yer almakta olup bu kapsamda elde edilen bulgular ve önerilere yer verilmiştir.

## 2. RÜZGAR ENERJİSİ SANTRALLERİ

### 2.1 Rüzgar Enerjisi

Yenilenebilir enerjilerin tümü (gel-git ve jeotermal enerji hariç) ile fosil yakıtların kaynağı güneştir. Yeryüzü, güneşten  $1,74 \times 10^{17}$  kWh gücünde enerji alır ve güneşten gelen enerjinin %1–2'si rüzgar enerjisine dönüşür [19].

Güneş enerjisinin karaları, denizleri ve atmosferi homojen ısıtmaması nedeniyle oluşan sıcaklık ve basınç farkları, rüzgarları oluşturmaktadır. Rüzgar, yüksek basınç alanından alçak basınç alanına yer değiştiren havanın, dünya yüzeyine göre bağıl olarak yaptığı hareketlerdir. Yeryüzünde oluşan hava kütle hareketleri, yerin dönmesinden kaynaklanan "Coriolis" büküm kuvvetinden ve yeryüzü ile akışkan hava kütle arasındaki sürtünme kuvvetinden etkilenir. Ayrıca rüzgarlar bir merkez çevresinde dolandıklarından, merkezkaç kuvveti etkisinde kaldıkları gibi, yeryüzü ile hava arasındaki sürtünme kuvvetinden de etkilenirler [20].

Rüzgar enerjisi de güneş enerjisi gibi, bir yakıt kullanımı gerektirmeyen ve herhangi bir atık üretmeyen temiz bir kaynaktır. Önemli bir avantajı da hidroelektrik santrallere benzer olarak termal bir dönüşüm evresi gerektirmeksizin basit bir mekanizmayla mekanik enerjiyi elektrik enerjisine dönüştürmeleridir.

İnsanoğlu çok eski çağlardan beri, sulama, öğütme vb. ihtiyaçlar için gerekli olan mekanik enerji ihtiyacını karşılamak amacıyla rüzgardan yararlanmıştır. 20. yüzyılın ilk çeyreğinden itibaren rüzgardan elektrik elde edebilmek için yetersiz de olsa çeşitli çalışmalar yapılmıştır. Günümüzde rüzgarı elektriğe dönüştürebilmek için gelişmiş rüzgar türbinleri kullanılmaktadır [21].

Hava, ağırlığı ve hızı nedeniyle kinetik enerjiye sahiptir. Rüzgar gücünün ve enerjisinin belirlenmesi, hızından dolayı sahip olduğu enerjiden yararlanılarak yapılmaktadır.



$$\text{Kinetik Enerji} = \frac{1}{2} m \cdot v^2 \quad (1.1)$$

Burada, m havanın kütlesi (kg), v havanın hızı (m/s)' dir.

$\rho$  yoğunluğu (kg/m<sup>3</sup>),  $\forall$  hacmi (m<sup>3</sup>) göstermek üzere;

$$m = \forall \cdot \rho \quad (1.2)$$

Rüzgara dik (A) alanından (rotor süpürme alanı), (v) hızıyla, (t) süresinde geçen havanın hacmi;

$$\forall = v \cdot A \cdot t \quad (1.3)$$

Bu değer kütle eşitliğinde yerine konulup t=1 alınırsa (birim zaman için), hız enerjisi eşitliği, güç eşitliğine dönüşür:

$$P = \frac{1}{2} (\rho \cdot A \cdot v^3) (W) \quad (1.4)$$

Rüzgardaki doğal gücün tamamını kullanmak olanaklı değildir. Eğer rüzgarın önünde bir duvar olduğu ve rüzgarın bu duvara çarptığı düşünülürse, o zaman rüzgar gücünün hepsi alınmış olur. Bir rüzgar türbini ile bu güç alınmak istenirse, alınabilecek enerji en fazla, türbine gelen rüzgar gücünün 0.59'u olur. Bu orana Betz sınırı denir.

Bu durumda rüzgar türbininin üreteceği güç verim dikkate alınarak,

$$P = \frac{1}{2} (\rho \cdot A \cdot C_p \cdot v^3 \cdot N_g) \quad (1.5)$$

olur.

Burada,  $C_p$  performans katsayısı 0.59 (Betz Limiti),  $N_g$  generatör verimliliğidir.

Hava yoğunluğu, ortalama deniz düzeyinde 1.225 kg/m<sup>3</sup> olup, yükseklikle azalmaktadır. Bu değişim aşağıdaki bağıntı ile verilmektedir [7].

$$\rho = 1,226 e^{a \cdot h} \quad (1.6)$$

a= - 3,744×10<sup>-5</sup> değerinde bir katsayı

h= Ortalama deniz düzeyinden yükseklik + ölçüm yüksekliği

Formülden de görüldüğü gibi, bir rüzgar türbininin üretebileceği elektrik enerjisi miktarı rüzgar hızına son derece bağlıdır ki, rüzgar iki kat artarken elde edilecek güç sekiz kat artmaktadır. Bu arada rüzgar türbininin enerji üretmesini sağlayacak minimum rüzgar hızı 3.5-5 m/s ve türbinin enerji üretimini durduracağı maksimum rüzgar hızı da emniyet bakımından 25 m/s civarındadır [22].

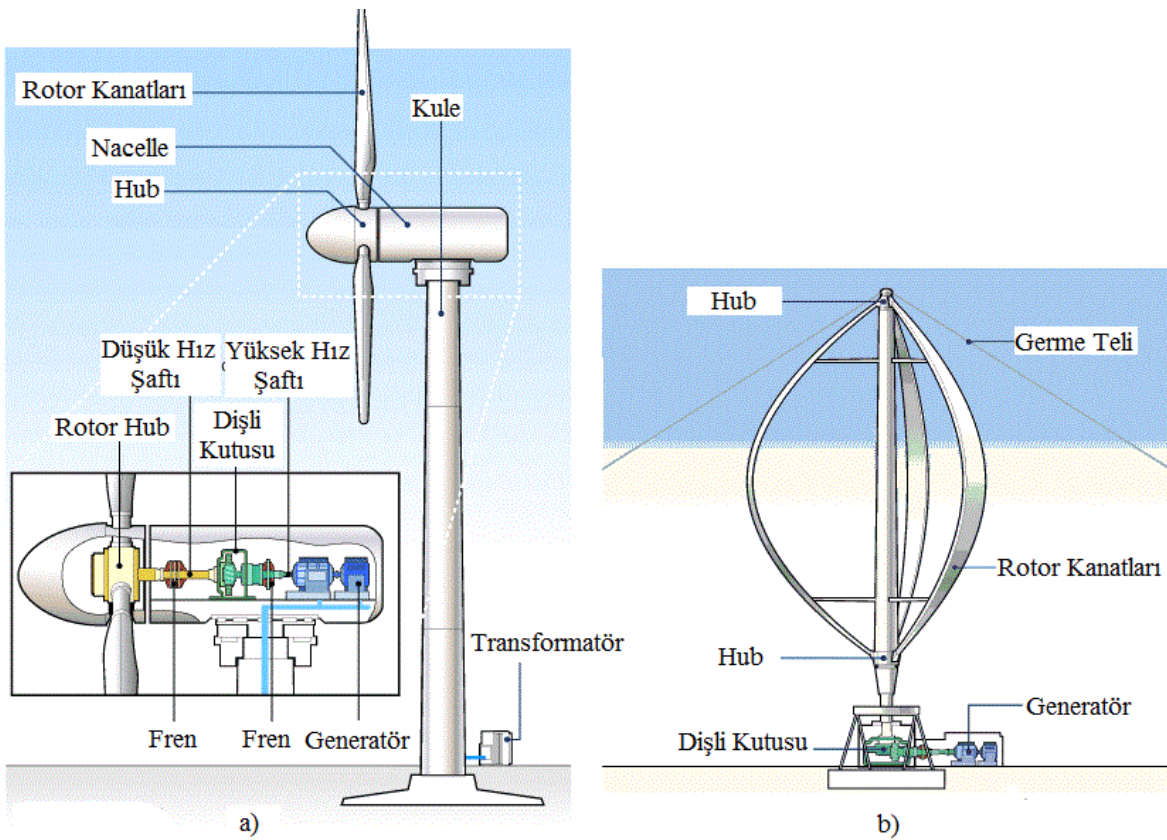
## 2.2 Rüzgar Türbinleri ve Elektrik Üretimi

Rüzgar türbinleri sayesinde rüzgar enerjisi elektrik enerjisine çevrilir. Rüzgar türbinlerinin çalışma prensibi gereği rüzgardaki enerji, kanatların bağlı olduğu rotoru döndürür ve havadaki kinetik enerji mekanik enerjiye çevrilir. Rotor milinin devir hareketi dişli çark yardımıyla artırılarak, mekanik enerji generatöre aktarılır ve burada elektrik enerjisine çevrilir.

Elektrik üretimi sırasında türbindeki yönlendirici, rüzgardaki enerjiyi verimli kullanabilmek amacıyla türbini rüzgara göre yönlendirir, fren sistemi de, rüzgar hızının limiti aşması durumunda, türbini yavaşlatır ve durdurur. Eğer şebeke beslemesi yapılacaksa, transformatör yardımıyla, gerilim şebeke gerilim düzeyine yükseltilir. Rüzgar türbinleri, rüzgar enerjisinden daha çok yararlanabilmek amacıyla bir kulenin üstüne monte edilirler. Daha fazla rüzgar ve daha az türbülans için yerden en az 30 m yükseğe monte edilen rüzgar türbinleri, lokal olarak sadece bir ev veya bina için elektrik üretebileceği gibi, elektrik şebekesine bağlanarak sistemi de besleyebilirler [23].

## 2.2.1 Rüzgar türbini çeşitleri

Rüzgar türbinleri için, dönme eksenini, kanat sayısı, güç, generatör yapısı ve kontrol sistemlerine göre değişik sınıflandırmalar yapılmaktadır. Temel olarak rüzgar türbinleri Şekil 2.1'de görüldüğü gibi dönme eksenine göre yatay eksenli rüzgar türbinleri ve dikey eksenli rüzgar türbinleri olmak üzere iki sınıfa ayrılır.



Temel yaklaşıma göre, yatay eksenli ve dikey eksenli olarak ikiye ayrılan rüzgar türbinlerinin her ikisi de aynı aerodinamik prensiple çalışır. Yararlı aerodinamik kuvvet türü olarak kaldırma ya da sürükleme kuvvetlerini kullanırlar. Rüzgar enerjisi endüstrisinde kullanılan ticari türbinler genellikle yatay eksenlidir.

## 2.2.2 Rüzgar türbini bileşenleri

Bir rüzgar türbini ana hatlarıyla aşağıda kısaca tanımlanmış kısımlardan meydana gelir.

**Kanatlar:** Rüzgarı yakalar ve onun gücünü rotora aktarır. Çoğu türbinler 2 veya 3 kanatlıdır. Rüzgarın kanatların üzerinde esişi, kanatları yukarıya doğru hareket ettirir ve döndürür.

**Rotor:** Kanatlar ve göbeğin ikisine beraber rotor denir.

**Pitch:** Kanat eğim mekanizmasıdır. Kanatlar döndürülür veya rüzgarın yönüne göre kanatların eğim açısı ayarlanır.

**Fren:** Acil durumlarda hidrolik, mekanik veya elektriksel olarak rotoru durdurmayı sağlar.

**Düşük Hız Mili:** Rüzgar türbinini, kanatların bağlantı noktası yüksekliğinden dişli kutusuna bağlar. Rotor dakikada 30-60 defa düşük hız milini döndürür.

**Dişli Kutusu:** Dişliler, düşük hızlı mili, yüksek hızlı mile bağlarlar. Dönme hızını dakikada 30-60'tan 1200-1500'e çıkarırlar ve generatörlerin elektrik üretmeleri için gereken hız sağlanmış olur.

**Generatör:** Mekanik enerjiyi elektrik enerjisine çevirir.

**Kontrolör (Kontrol Sistemi):** Türbinlerin, 3 ile 5 m/sn' lik rüzgâr hızlarında, dönme hareketini başlatan, bu hareketi yöneten ve saatte 24-25 m/s'yi aşan yüksek hızlarda durduran beyin fonksiyonu icra eden kritik bir sistemdir. Türbinler fırtınalı havada ve özellikle 24-25 m/s'yi aşan rüzgâr hızlarında, generatörleri aşırı ısındığından çalıştırmazlar [8].

**Anemometre:** Rüzgarın hızını ölçer ve rüzgar hızı bilgilerini kontrolöre iletir.

Yön Belirteci: Rüzgarın yönünü göstermek için kullanılır ve kontrolöre rüzgarın hangi yönden geldiğini bildirir.

Türbin Kabini (Nacelle): Rüzgar türbininin dişli kutusunu, generatörünü, hatta 1 MW'ın üzerinde transformatörde dahil ana parçaları içine alan kısımdır.

Yüksek Hız Mili: Yaklaşık 1500 devir/dakika ile döner ve elektrik generatörünü çalıştırır. Acil durumlar için mekanik disk freni ile birlikte. Aerodinamik frenler kusurlu olduğu zaman veya türbin hizmette olduğu zaman mekanik fren devreye girer.

Yön Saptırma (Yaw) Sürücüsü: Yön Saptırma motoru ile beraber rüzgarın yönüne göre türbin kabininin dönmesini sağlar.

Yön Saptırma Motoru: Rotorun rüzgarı en iyi şekilde kullanabilmesi için kontrolörden gelen bilgiye göre türbin kabinini döndürme hareketini başlatır.

Kule: Rüzgar türbininin dişli kutusunu, rotoru, generatör ve belli gücün üzerinde transformatör dahil ana parçalarını üzerinde taşır. Kuleler çelik borudan veya çelik kafesten yapılırlar. Çünkü, rüzgar hızı yükseklikle artar ve daha uzun kulelerle, daha fazla rüzgar enerjisi, dolayısıyla daha fazla elektrik üretilir [7].

### **2.3 Rüzgar Santrallerinde Kullanılan Generatörler**

Rüzgar türbin generatörü, mekanik enerjiyi elektrik enerjisine çevirir. Rüzgar türbin generatörlerinde diğer generatörlerle karşılaştırıldığında bazı farklılıklar görülmektedir. Bu farklılığı oluşturan en önemli sebep, rüzgar generatörü, hidroelektrik santrallerde çalışan generatörlerin aksine, rüzgar hızındaki ani değişimler sonucu değişik mekanik güçlerde çalışmaktadır.

Büyük türbin generatörleri (100 kW'tan yukarı) fazlar arası değeri 690 V olan 3 fazlı gerilim üretirler. Üretilen bu gerilim, transformatör aracılığıyla 10 kV ile 30 kV arasındaki bir değere yükseltilir. Yükseltilen bu gerilim, dağıtım şebekesine veya enterkonnekte şebekeye verilir. Küçük güçlü generatörlerle güç elde etmek için küçük boyutlu pervaneler kullanılır. Küçük güçlü generatörlerle birlikte büyük

pervane kullanılırsa kuvvetli esen rüzgarlarda sadece generatörün kapasitesi kadar güç üretilir ve rüzgarın çoğu boşa harcanacaktır. Diğer taraftan, büyük güçlü generatörler, kuvvetli rüzgar hızlarında çok verimli olacak, ancak düşük rüzgar hızlarında dönmeleri zor olacak veya dönemeyeceklerdir. Bu durumda, imalatçılar, pervane boyutunun ideal kombinasyonuna karar vermek için farklı rüzgar hızlarında, rüzgar hızlarının dağılımına ve rüzgarın enerji içeriğine bakarlar. Farklı rüzgar türbinine göre de generatör boyutu belirlenir.

Generatörler her zaman çok bölmeli statorlara sahip olarak üretilirler. Stator ile rotor arasındaki hava aralığının minimum olacak şekilde düzenlenmesi gerekir. Generatörlerin aşırı ısınmasını önlemek için, stator ve rotor, tek parça olarak değil de bir tarafı yalıtılmış ince sacların preslenerek birbirine yapıştırılmasıyla elde edilir. Bunun sonucunda fuko ve histerisiz akımları azaltılarak stator ve rotorun aşırı ısınması önlenmiş olur [13].

Bazı üreticiler, hem düşük hem de yüksek rüzgar hızlarında çalışan generatörler üretirler. Bunun için makinenin imalatı, farklı sayıda kutup olacak şekilde yapılır. Bir anahtar yardımıyla değişen kutup sayısı, generatörün hızını da değiştirir. Böyle generatörler değişik hızlarda çalışarak değişik güçler üretebilirler. Bu nedenle düşük rüzgar hızına sahip bölgelerde kullanılmak üzere fazla kutup sayısına sahip olan generatörler üretmeye gayret edilmiş ve bu sayede üretilen elektrik enerjisinin daha ucuza mal olduğu görülmüştür. Bu yapının üstünlüklerinden biri de düşük rüzgar hızlarında rotor hızının azaltılmasıdır. Bu sayede rüzgarın değişik hızlarından en iyi şekilde yararlanılmaktadır.

Bir generatör, üç fazlı şebekeye bağlanacaksa çıkış frekansının şebeke frekansıyla aynı olması gerekir. Eğer statordaki mıknatısların sayısı iki katına çıkarılırsa, manyetik alandan dolayı makinenin yarı hızda dönmesi sağlanmış olur. Generatörlerin kutup sayıları değiştirilerek hızları da değiştirilebilir.

Rüzgar türbinlerinde kullanılan generatörlerin çoğu 4 veya 6 kutupludur. Bu yüzden, yüksek hızlı generatörler diğerlerine nazaran daha küçüktür ve maliyet açısından da daha ucuzdur. Generatörü maksimum momentle çalıştırmak, rotorun büyüklüğüne bağlıdır. İhtiyaç duyulan güç çıkışına göre generatörler arasında düşük hızlı, pahalı veya yüksek hızlı, ucuz olarak seçim yapılabilir [13].

Türbinin ürettiği mekanik enerjiyi minimum kayıpla elektrik enerjisine dönüştürmek için farklı hız ve çıkış kombinasyonları kullanılmaktadır. Temel olarak bir rüzgar türbinine asenkron, senkron ve doğru akım generatörlerinden biri bağlanabilir.

### **2.3.1 Asenkron generatörler**

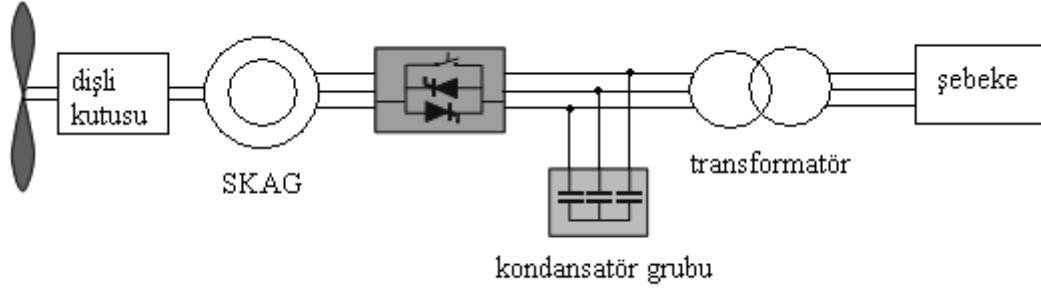
Rüzgar türbinleri içerisinde çok yaygın olarak kullanılan bir generatör tipidir. Sağlamlık, mekanik olarak basitlik, büyük tiplerde üretilebilmesi, fiyatının düşüklüğü gibi avantajları vardır. En büyük dezavantajı statorunun (duran kısım), reaktif mıknatıslanma akımına olan ihtiyacıdır [25].

Sincap kafesli asenkron makinelerin rotorunda sargı olmaması yani bir uyarma devresinin olmaması, gerekli reaktif enerjinin dışarıdan sağlanması anlamına gelir. Generatör çalışma durumunda, şebekeye reaktif enerji veremediği gibi ihtiyacı olan bu enerjiyi de dışarıdan almak zorundadır. Bu ise terminallerine bağlanan paralel bir kondansatör grubu ile sağlanabilir. Eğer bu yapılmazsa generatör çalışma anında şebekeye aktif güç verirken, şebekeden ters yönde reaktif akış söz konusu olabilmektedir [26].

Ani rüzgar artışlarında oluşan moment titreşimlerini azaltma konusunda oldukça başarılı olan asenkron generatörler; rotor yapılarındaki farklılığa göre rotoru sincap kafesli (kısa devre çubuklu) asenkron generatörler ve rotoru bilezikli (sargılı) asenkron generatörler olmak üzere ikiye ayrılırlar.

#### **2.3.1.1 Sincap kafesli asenkron generatör (SKAG)**

Sincap Kafesli Asenkron Generatör, hem sabit hızlı rüzgar türbinlerinde hem de değişken hızlı rüzgar türbinlerinde kullanılır. Manyetik sesleri azaltmak ve iyi kalkınma momenti elde etmek için rotor olukları mile paralel olarak değil meyilli olarak açılarak pres alüminyum döküm rotor sargısı elde edilir [27] [28].

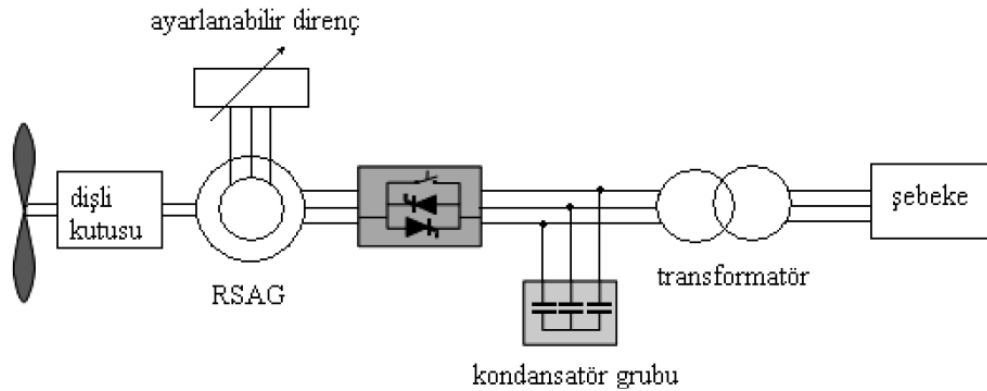


Şekil 2.2 Rüzgar türbinine akuple edilmiş SKAG'ın şebekeye bağlantısı

Sincap kafesli asenkron makineler, fırçasız, güvenilir, ekonomik ve sağlam bir yapıya sahip olmaları nedeniyle uygulamada sıkça kullanılmaktadırlar. Dezavantajları; generatör parametrelerinin sıcaklık ve frekansla değişerek sistemin kontrolünü karmaşıklaştırmasıdır. Moment-hız eğrisi lineerdir, böylece rüzgar gücündeki dalgalanmalar direk olarak şebekeye iletilir. Bu geçişler özellikle rüzgar türbininin şebeke bağlantısı sırasında kritiktir. Bu noktalarda nominal akımdan 7-8 kat daha hızlı akım geçişi olur ki bu sistemin dezavantajları arasında yer alır [25].

### **2.3.1.2 Rotoru sargılı (bilezikli) asenkron generatör (RSAG)**

Bir RSAG'de rotorun elektriksel özellikleri dışarıdan kontrol edilebilir ve böylece rotor gerilimi değiştirilebilir. Rotor sargı uçları rotorla beraber dönen bileziklere bağlıdır. Bilezikler üzerinde sabit duran fırçalar yardımı ile rotor sargıları üç fazlı bir yol verici direncine ya da dış kaynağa bağlanabilir. Böylece yol alma akımı sınırlandırıldığı gibi hız ayarı da yapılabilir. Dezavantajı ise pahalı olması ve SKAG kadar sağlam olmamasıdır [28].

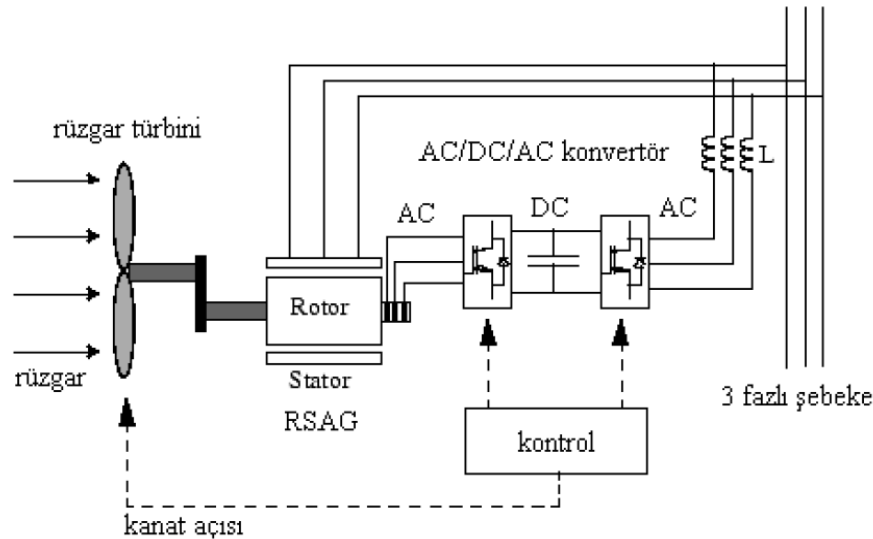


Şekil 2.3 Rüzgar türbinine akuple edilmiş RSAG'ün şebekeye bağlantısı



**Çift Beslemeli Asenkron Generatör (ÇBAG):** Çift beslemeli asenkron generatör, stator sargıları direkt olarak sabit frekanslı 3 fazlı şebekeye bağlı bir RSAG ile rotor sargılarına monte edilmiş iki yönlü back-to-back konverterlerden meydana gelmiştir. Genellikle, rotor tarafındaki konverter kontrol sistemi, elektromanyetik momenti regüle eder ve generatörün manyetizasyonunu sürdürebilmesi için reaktif güç sağlar. Şebeke tarafındaki konverter kontrol sistemi ise, DA linkini regüle eder. ÇBAG değişik rüzgar hızı uygulamalarına imkan sağlar, ancak sınırlıdır. ÇBAG'ın avantajları; offshore olarak isimlendirilen açık deniz rüzgar santrali uygulamaları gibi büyük güç sistemleri için uygun olmasıdır. ÇBAG'ın en büyük dezavantajı ise bilezik tertibatının düzenli bakıma ihtiyaç duymasındır [13].

Asenkron generatörlü rüzgar türbinleri tasarım olarak, senkron türbinlerden daha farklıdır. Asenkron generatörlü türbinler, daha pahalıdır. Büyük rüzgar türbinlerinde kullanılan generatörler genellikle, 690 Volt'luk üç fazlı alternatif akım üretirler. Üretilen enerji, şebekeye yükseltilecek şekilde aktarılır. Büyük üreticiler 50 Hz'lik rüzgar türbini modelinden yararlanır ve elektrik generatörü çoğunlukla asenkron generatördür. Modern rüzgar türbinlerinde 10.000 kW'lık bir üretim gücü hedeflenmiştir. Halen 10 MW'lık türbinler test aşamasında olup, yakın gelecekte daha büyük güçte türbinlerin de kullanılacağı bir gerçektir [12].



Şekil 2.4 Rüzgar türbinine akuple edilmiş ÇBAG'ın şebekeye bağlantısı

**OptiSlip İndüksiyon Generatör (OSİG):** OSİG, rüzgarın ani ve sert esmesi sırasında rüzgar türbinindeki yükleri çok hızlı güç elektroniği elemanları kullanarak

minimumuna indirmek için Danimarkalı şirket Vestas tarafından geliştirilmiştir. Optislip generatör, rotoru sargılı asenkron generatör ile şaftta yerleştirilmiş ayarlanabilir harici rotor dirençlerinden oluşur ve herhangi bir bileziğe ihtiyacı yoktur. Generatörün kayması, rotor şaftına bağlı bir konverter aracılığıyla toplam rotor direncinin düzenlenmesi ile değiştirilir. Bu değişim rüzgar hızına ve yüke bağlı olarak elektronik devre ile %1 ile %10 arasında değişmektedir. Böylece ani rüzgar artışlarında oluşan mekanik yükler ve güç dalgalanmalarının azaltılması hedeflenmiştir. Dezavantajı ise reaktif güç kontrolünün zayıf olmasıdır [27].

### 2.3.2 Senkron generatörler

Senkron generatörler, aynı büyüklükteki asenkron generatörlere göre daha pahalı ve mekanik olarak daha karmaşıktır. Senkron generatör, harici bir yükü besleyen üç fazlı sargıların oluşturduğu bir stator ve manyetik alanı oluşturan bir rotordan meydana gelir. Senkron generatörler sabit hızlı sistemler için daha uygundur. Bu nedenle sabit hıza bağlı olarak sabit frekansta çalışırlar. Rotorun oluşturduğu manyetik alan, ya sürekli mıknatıslardan ya da sargılardan akan doğru akımdan üretilir [24].

Senkron generatördeki manyetik alan, sürekli mıknatıslar ya da konvansiyonel alan sargıları kullanılarak oluşturulabilir. Eğer senkron generatörün yeterli sayıda kutbu varsa (çok kutuplu bir bilezikli senkron generatör ya da çok kutuplu bir sürekli mıknatıslı senkron generatör), direk sürücülü uygulamalar için, herhangi bir dişli kutusuna ihtiyaç duymadan kullanılabilir.

Senkron generatörler, en çok tam güç kontrolüne uygundur ve şebekeye de bir güç elektroniği çeviricisiyle bağlıdırlar.

Çeviricinin iki temel amacı vardır;

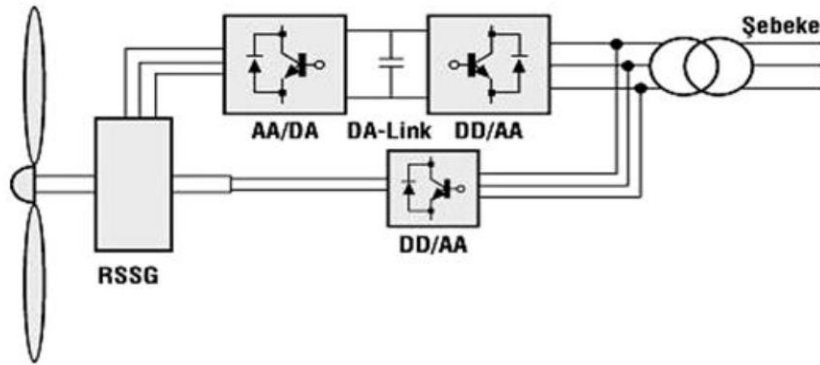
-Çok kuvvetli bir rüzgar enerjisinin sebep olduğu güç dalgalanmalarına karşı koymak ve şebeke tarafından gelen geçici olaylar için, bir enerji tamponu görevi görmek

-Mıknatıslanmayı kontrol etmek ve şebeke frekansıyla senkron kalarak, problemlerin önüne geçmek.

Böyle bir generatör kullanımı, rüzgar türbinlerinin değişken bir hızda çalışmasına olanak verir [7].

### **2.3.2.1 Rotoru sargılı (alan sargılı) senkron generatör (RSSG)**

Manyetik alan, kutup sargısının bulunduğu makinenin hareketli parçası olan rotorda üretilir. Rotor sargısı doğru akımla beslenerek hava aralığında zamana göre değişmeyen, genliği sabit manyetik alan meydana getirir. Bu manyetik alan, rotorun döndürülmesi ile statora yerleştirilmiş sargının düzlemlerinden değişik açılarda geçer ve gerilimi indükler. Stator sargılarında oluşan bu gerilim alternatiftir ve zamana göre değişir. RSSG'nün hızı, döner alanın frekansı ve kutup sayısına göre değişir [13].

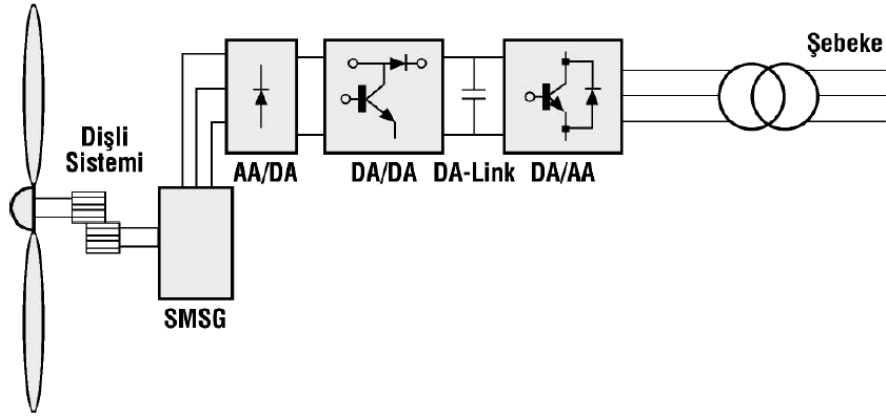


Şekil 2.5 Rüzgar türbinine akuple edilmiş RSSG'nin şebekeye bağlantısı

Stator tarafındaki konverter elektromanyetik momenti, Şebeke tarafındaki konverter ise bu sistemin oluşturduğu aktif ve reaktif gücü regüle eder. Elektromanyetik moment üretiminde stator akımının tamamı kullanıldığı için RSSG'nün verimi yüksektir. RSSG kullanılmasının en büyük faydası, makinenin güç faktörünün doğrudan kontrolüne müsaade edilmesidir. Bunun sonucu olarak, stator akımı birçok işletim durumunda minimize edilebilir. Bu generatörlerin kutup eğimi indüksiyon makinelerine göre daha küçük olabilir. Bu durum dişli kutusunu ortadan kaldırabilir. Asenkron generatörlerin aksine senkron generatörlerin, reaktif güç kompanzasyon sistemine ihtiyacı yoktur. Rotorda sargı devresinin bulunması sürekli mıknatıslı senkron generatör (SMSG) ile kıyaslandığında bir dezavantajdır [13].

### **2.3.2.2.Sürekli mıknatıslı senkron generatör (SMSG)**

SMSG herhangi bir enerji kaynağına gerek duymadan kendinden uyarımlı olması nedeniyle rüzgar türbini uygulamalarında önerilmektedir. En büyük artısı herhangi bir hızda güç üretebilmesidir. Bakım maliyeti düşüktür. Küçük ve hafif uygulamalar için uygundur. Generatör hızı, herhangi dişli kutusuna gerek kalmadan kontrol edilebilir. SMSG'nin statoru sargılıdır ve rotoruna sürekli mıknatıslar yerleştirilmiştir. SMSG'nin çok yaygın kullanılan tipleri; radyal akılı, aksiyal akılı ve çapraz akılı SMSG'lerdir [13].



Şekil 2.6 Rüzgar türbinine akuple edilmiş SMSG'nin şebekeye bağlantısı

SMSG'ler yol alma anında senkronizasyonda ve gerilim regülasyonunda bazı sorunlar çıkartabilir. Ayrıca sürekli mıknatısların fiyatları çok yüksektir. Bir diğer dezavantajı ise mıknatısların manyetik özelliklerinin sıcaklıkla değişmesidir. Yüksek sıcaklıklarda ve kısa devre durumlarında mıknatısların manyetik özelliklerini kaybettiği bilinmektedir. SMSG'lerin rotor sıcaklıklarının soğutma sistemleri ile kontrolünün sağlanması gereklidir [25].

### **2.3.3 Doğru akım generatörü**

Doğru akım generatörleri, güvenilirliklerinin düşük olması ve bakım gerektirmesi gibi dezavantajlarına rağmen, hız kontrollerinin kolay olması nedeniyle rüzgar enerjisi sektöründe kullanılmaktadır. DAG'lar küçük kapasiteli rüzgar türbinlerinde,

zellikle Őebekeden bađımsız yklerin beslenmesinde tercih edilmektedirler. Son yıllarda mekanik komtatrl DAG'ların komtatr elimine etmek iŐin srekli mıknatıslı olarak tasarlanmasına bađlanmıŐtır. Bu tertibatta retilen alternatif akım yarı iletken dođrultucular yardımıyla dođru akıma dnŐtrlr. FırŐasız dođru akım makinaları olarak da isimlendirilen bu makinalar, srekli mıknatısların kapasitelerinin ve gŐlerinin sınırlı olması nedeniyle, kŐk gŐl rzgar trbinlerinde kullanılmaktadırlar [24].

### **3. RÜZGAR ENERJİSİ ÜRETİMİNİN ELEKTRİK ENERJİ SİSTEMİNE ETKİLERİ**

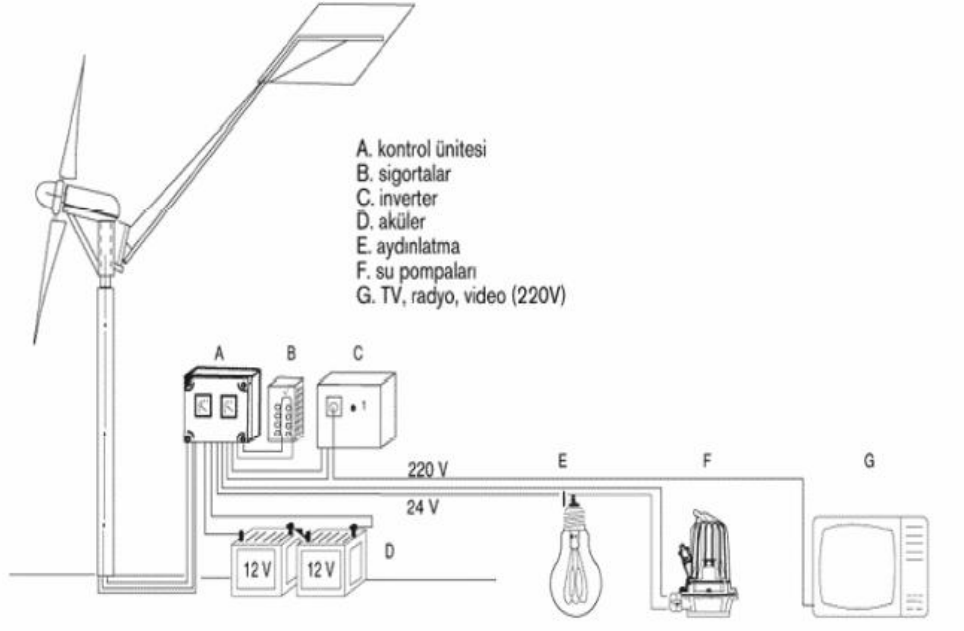
#### **3.1 Rüzgar Enerjisi Elektriksel Uygulamalar**

Rüzgar enerjisinden, mekanik enerji üretimi ve elektrik enerjisi üretimi olmak üzere temelde iki şekilde yararlanılmaktadır. Rüzgar enerjisinin şaft gücünden yararlanılarak elde edilen mekanik enerji, su pompalama, tahıl öğütme, kesme, sıkıştırma ve yağ çıkarma gibi tarım ve tarıma dayalı sanayi alanlarında kullanılmaktadır. Elektriksel uygulamalar olarak da şebeke bağlantılı sistemler ve şebekeden bağımsız (stand alone) sistemler bulunmaktadır.

Rüzgar enerjisi, hem kırsal alanlarda elektrik enerjisinin yerel üretiminde hem de elektrik şebekesini beslemek amacıyla kullanılır. Rüzgar enerji parklarından elde edilen elektrik enerjisi elektrik şebekesine aktararak satılabilmekte veya tesis sahipleri tarafından doğrudan tüketilmektedir [29].

#### **Şebekeden Bağımsız AC/DC Uygulamaları**

Tarımsal amaçlı su pompalama, ürünlerin kurutulması veya soğutulması, ısıtıcıların işletimi, arıtma, soğutma ve havalandırma işlemleri örnek verilebilir. Bu tür rüzgar generatörleri üç rotorlu bir çark, transmisyon sistemi, DC generatör, yöneltici kuyruk ve fren sisteminden oluşmaktadır. Makine daha çok direk tipi kule üzerine yerleştirilir. Elde edilen doğru akım elektrik enerjisi akü ile depolanabilir. Şekil 3.1.'de gösterilen, şebekeden bağımsız rüzgar elektrik sistemleri birkaç kW ile 100 kW arasında kullanılmakla birlikte, çoğunlukla 30 kW'ı aşmamaktadır [30].



Şekil 3.1 Şebekeden bağımsız bir rüzgar türbininin şematik gösterimi

Şebekeden bağımsız büyük güçlü (10-100 kW) sistemler, yedek enerji kaynağı olarak dizel jeneratörlerle paralel çalıştırılmaktadır. Böyle bir sistemde dizel jeneratörün rüzgardan yararlanarak %40-50 yakıt tasarrufu sağlaması amaçlanmaktadır. Rüzgar-Dizel sistemlerde d.a/a.a dönüştürücü kullanılarak tüketici a.a ile beslenmektedir. Bu tür sistemler özellikle kırsal alanlarda ve enterkonekte şebekeye uzak olan bölgelerde tercih sebebidir. Türbinden elde edilen elektrik enerjisi şekil 3.1'de görüldüğü gibi çeşitli ünitelerden geçerek kullanıma sunulmaktadır. Rüzgarın esmediği durumlarda ise, yani türbin tarafından elektrik üretimi olmadığında; akü içerisinde depolanmış olan elektrik kullanıma sunulur [30].

### Şebeke Bağlantılı Rüzgar Enerji Sistemleri

Rüzgar enerjisi çok kesintili bir enerji kaynağıdır. Rüzgar enerjisini, hiçbir sınırlamaya tabi tutmadan elektrik enerjisine çevirerek şebekeye veren bir rüzgar konvertörünün de çok kesintili bir elektrik enerjisi üretmesi kaçınılmazdır. Ancak, rüzgar konvertörleri son 5-10 yılda büyük bir gelişme göstermiştir. Bugün kullanılan modern rüzgar türbinlerinde olduğu gibi rüzgar enerjisi, elektrik

enerjisine çevrilerek şebekeye verilmeden önce çeşitli kademelerden geçmektedir [31].

Türbinler, personelsiz işletildikleri için türbini her türlü şebeke olayına ve türbin arızasına karşı koruyan bilgisayarlı bir kontrol sistemi içermekte, çok nadir olarak meydana gelen arızalarda türbin kontrol sistemi tarafından sinyal yollanmakta ve uzaktan müdahale ile veya teknisyen yollanarak arıza giderilmektedir. Ülkemizde ise, trafoları, türbinleri ve bağlantı kablolarını korumak için kesici, ayırıcı gibi ilave teçhizat ve kablo arızalarına karşı ring sisteminin kullanılması şart koşulmakta, mükerrer sayılabilecek bu teçhizat ise santral maliyetlerini arttırmaktadır [31].

Kısa süreli periyotlar içindeki enerji üretimindeki dalgalanmalar elektrik dağıtım şebekesine küçümsenmeyecek zararlar verebilmektedir. Kesintili yük çeken tesislerin elektrik şebekesindeki olumsuz etkileri çok eskiden beri bilinmektedir. Bu nedenle kesintili üretim yapan bir rüzgar konvertörünün de şebekeye yaptığı olumsuz etkileri sınırlamak için, diğer ülkelerde olduğu gibi ülkemizde de sınırlamalar getirilmiştir [31].

### **3.1.1 Dağıtım şebekesine bağlantı**

Dağıtım gerilimi seviyesinde şebekeye bağlanması planlanan bir rüzgar santrali, diğer enerji santralleri veya otoprodüktör santrallerde olduğu gibi, ancak bağımsız bir enerji nakil hattı ile bir dağıtım merkezine veya trafo merkezine bağlanabilir. Sistem emniyeti ve can güvenliği açısından, dağıtım hatlarına saplama girmelerine müsaade edilmemektedir.

Ülkemiz açısından bakıldığında, elektrik dağıtım şebekesi, genelde 34,5 kV ve daha düşük gerilim seviyesindedir. Rüzgarın bol olduğu kıyı bölgelerinde, trafo merkezlerinin güçlerinin 25-50 MW olduğu, bu bölgedeki iletim sisteminin genelde radyal olduğu ve minimum sistem empedansı göz önüne alındığında, kısa devre güçleri 200-300 MVA ile sınırlı kalmaktadır. Bu durumda dağıtım şebekelerine bağlanacak rüzgar santrallerinin gücü, azami 15 MW civarında olmaktadır [7].



### 3.1.2 İletim şebekesine bağlantı

İletim şebekesine bağlanacak bir rüzgar santrali, ya en yakın trafo merkezine çekilecek bir iletim hattı ile ya da en yakın iletim hattına girdi çıktı yaparak şebekeye bağlanabilir.

Ülkemizde, iletim şebekesinin gerilim seviyesi 154 veya 380 kV'dur. Bu gerilimdeki trafo merkezlerinin minimum kısa devre güçleri, 300-400 MVA'dan başlamakta, 10.000 MVA'ya hatta daha yukarılara çıkabilmektedir. Bu nedenle büyük güçte rüzgar santrali tesis etmek isteyenler, ancak iletim şebekesine bağlantı yapabilmektedir.

Dağıtım sistemine bağlanacak bir rüzgar çiftliğindeki elektrik bağlantılarının gerilim seviyesi, tercihen bağlanacakları trafo merkezinin gerilim seviyesi olarak seçilmektedir. Bu durumda santral çıkışına ilave bir yükseltici (veya düşürücü) transformatör tesis maliyeti olmayacaktır.

İletim şebekesine bağlanacak rüzgar santrallerinde ise, gerilim seviyesi olarak en ekonomik dağıtım gerilim seviyesi seçilebilir. Bu durumda, santral çıkışında kullanılacak yükseltici transformatörün ülkemizde kullanılan standartlardan farklı olması durumunda, yedekleme sorunu ortaya çıkabilir.

Rüzgar santrallerinin iletim şebekesine bağlanmasının diğer bir şekli ise, kısa devre gücünün oldukça yüksek olduğu bir 380 kV merkeze bağlanmalarıdır. Ülkemizdeki 380 kV merkezlerin minimum kısa devre güçleri, genelde 5000 MVA'nın üzerinde olduğundan böyle bir merkeze çok sayıda rüzgar santrali, şebekeyi rahatsız etmeden bağlanabilir [7].

Burada önemli olan, çok sayıda transformatör maliyetinden tasarruf etmek için, gerektiğinde sadece rüzgar santrallerinin bağlanacağı bir kirli bara tesis ederek, en ekonomik çözümün bulunmasıdır [31].

### 3.2 Sistemin İşletilmesi

İşletim sistemlerine artan miktarlarda rüzgar santrallerinin bağlanması nedeniyle ortaya çıkan sorunların çözümlenmesi, elektriğin arz güvenliği ve kalite kriterlerinin sağlanabilmesi için rüzgar türbinlerinin arıza ve arıza sonrasında uyması gereken kriterler Avrupa Elektrik İşletimi Koordinasyonu Birliği (UCTE), İşletim Sistem İşletmecileri tarafından incelenmekte ve İşletim Şebeke Yönetmeliklerine ilave edilmektedir. Temel prensip, şebeke işletmesinde sistemin her türlü gereksinimini karşılayan konvansiyonel üretim santrallerine benzer şekilde, rüzgar santrallerinin de sistem işletme güvenliğinin sağlanmasında gerekli bazı sorumlulukları taşımasıdır. Bu kapsamda, arıza veya sistem dengesizliklerinde, üretim tesisleri tarafından sisteme güç sağlanarak destek verilmesi; reaktif güç sağlanarak gerilim kontrolünün sağlanması; sistem dengelenmesi ve frekans kontrolü için sisteme aktif güç verilmesinin sağlanması gibi konularda rüzgar santrallerinin sistem işletmesine katkıda bulunması gerekmektedir [30].

Türbinlerin ilk devreye girerken çektiği akım sınırlandırılarak, şebekeye etkisi azaltılmaktadır. Rüzgar hızına göre üretimi sabit tutmak amacıyla kanat açıları sürekli değiştirilmektedir. Bir kısım rüzgar türbinleri ise, ani gelen rüzgar darbeleri ile üretim yapmadan dönüş hızını artırmakta, bu şekilde rüzgar darbesinin elektrik darbesi olarak şebekeye aktarılmasını nispeten engellemektedir [31].

Diğer yandan bugün geliştirilen çoğu rüzgar türbinlerinde, türbinlerin gerilim seviyesini, şebekenin mevcut geriliminden daha yüksek veya daha düşük tutmak suretiyle şebekenin gerilim regülasyonuna katkıda bulunmak da mümkün olmaktadır [31].

Rüzgar türbinleri, çoğu gelişmiş ülkede kesiciler ve her bir türbin için bir trafo ile şebekeye bağlanmakta ve başında eleman bulunmadan işletilmektedir. Personelsiz işletildikleri için, türbini her türlü şebeke olayına ve türbin arızasına karşı koruyan bilgisayarlı bir kontrol sistemi içermektedir. Çok nadir olarak meydana gelen arızalarda, türbin kontrol sistemi tarafından sinyal yollanmakta ve uzaktan müdahaleyle veya teknisyen yollanarak arıza giderilmektedir [31].

### **3.3 Sistem Güvenilirliđi**

Elektrik enerjisi sistem planlaması, elektrik arzında önemli bir kesinti olmaksızın sistemin her türlü arızaya (üretim santralinde, iletim hattında, trafo merkezinde veya güç trafosundaki arıza vb.) dayanabilmesi esasına göre yapılır. Elektrik enerji sistemleri arızaların çođuna dayanabilir ve sistemin arızaya tepkisi, sistemin çalışma durumuna göre deđişir [9].

Elektrik iletimiyle ilgili sınırlar, güç sistem analiz programları kullanılarak önceden belirlenen üretim ve yüklenme durumları için tanımlanır. Bu çalışmalar ile arıza sonrasında senkron çalışmanın bozulup bozulmayacağı veya gerilim çökmesi, yük atma, gerilim/frekansta büyük sapmalar ve aşırı yüklenmeler olup olmayacağı tespit edilir. Sistem işleticisi arızadan sonra mümkün olan en kısa sürede arızalı kısmı sistemden izole eder ve sistemi yeniden normal çalışma durumuna getirir. Elektrik sistemi güvenilirliđi bileşenlerinden biri olan güvenlik, arızaların sebep olduđu bozunumları minimize edecek işletme koşulları ve planlama çalışmaları ile sağlanır. Bozunumların etkisini en aza indirmek için sistem işleticisi, iletim sistemini müsaade edilen sınırlar içinde tutmalı, üretim ve iletim için yeterli rezervi sağlamalıdır. İkinci bileşen olan yeterlilik ise sistemin statik durumu ile ilgili olup yük talebini karşılamak için gerekli üretimin mevcut olması halidir [9].

### **3.4 Şebekeye Olan Bozucu Etkileri**

Deđişken üretim yapma karakteristikleri nedeniyle rüzgar santralleri konvansiyonel santrallerden çok farklıdır. Rüzgar santralleri toplam kurulu gücü arttıkça sistem üzerindeki bozucu etkileri ve bunların sebep olacağı tehlike de artmaktadır. Rüzgar santrallerinin arz güvenliđi ve kalite kriterlerine bozucu etkileri incelenerek rüzgar santrallerinin bölgesel etkileri ve şebeke etkileri ayrı ayrı deđerlendirilmektedir.

Bölgesel etkiler, her bir santralin bađlı olduđu trafo merkezinde diđer rüzgar santrallerinden bađımsız olarak görölmektedir. Rüzgar santrallerinin şebekeye

olan toplu bozucu etkileri sonucunda ise bütün sistem rahatsız olmaktadır.

Bölgesel bozucu etkiler:

- İletim hatlarında ve trafolarında akışlarda, trafo merkezlerinde gerilimlerde değişiklikler,
- Koruma sistemleri, kısa devre arıza akımları ve şalt tesislerinde değişiklikler,
- Arz kalitesinde değişiklikler (Harmonik, fliker...) olarak özetlenmektedir.

İlk iki konu yeni bir rüzgar santrali bağlantı başvurusu yapılması durumunda incelenmektedir. Bu çalışmalar, sadece rüzgar santrallerine mahsus olmayıp genel olarak tüm santral bağlantı başvurularında standart olarak yapılmaktadır. Ancak rüzgar santrallerinin arz güvenliği ve kalitesine yerel etkileri türbin tipine göre (sabit hızlı veya değişken hızlı) farklılık göstermektedir. Arıza akımlarına rüzgar türbinlerinin katkısı her türbin tipi için farklılık göstermektedir. Arz kalitesiyle ilgili olan üçüncü konu da kendi içinde ikiye ayrılmaktadır: Harmonikler, değişken hızlı rüzgar türbinlerinde kullanılan elektronik güç çeviricilerinden kaynaklanmaktadır. Fliker, sabit hızlı rüzgar türbinlerinin, mekanik dalgalanmaları elektriksel çıktıya aynen yansıtılmalarının sonucunda oluşmaktadır.

Şebekeye olan bozucu etkileri arasında:

- Sistem dinamiği ve kararlılığı,
- Reaktif güç kontrolü ve gerilim,
- Frekans kontrolü ve konvansiyonel santrallerde sık sık yük alma/yük atma sorunları bulunduğu bildirilmektedir.

Rüzgar santrallerinin sistem dinamiği ve kararlılığı (stabilitesi) üzerindeki bozucu etkileri, bu santrallerin türbinlerindeki generatör sistemlerinin konvansiyonel santrallerdeki senkron generatörlerden farklı olmalarından kaynaklanmaktadır. Bu generatörlerin bağlantı noktasındaki gerilim ve frekansa bağlı tepkileri, diğer senkron generatörlerden farklılık göstermektedir. Değişken hızlı türbinlerin elektronik güç çeviricileri, gerilim düşümüne bağlı aşırı akımlara çok duyarlı olduğundan, küçük bir gerilim düşümünde bile bir bölgedeki rüzgar santralleri topluca devre dışı kalabilmekte, bu durumda şebekede çok önemli sorunlara yol açabilecek sistem kararlılığının korunması konusunda problemler meydana gelmektedir [20].

### 3.5 Frekans ve Gerilim Kontrolü

Güç sistemleri içinde, hatlar, transformatörler ve yükler gibi farklı tip bileşenler genellikle reaktif güç tüketirler. Reaktif güç tüketimini kompanze etmek ve şebekede güç iletimini sağlamak için, üretim santralleri veya kondansatör grupları gibi diğer tip cihazlar tarafından reaktif güç sağlanmalıdır. Rüzgar çiftlikleri de diğer üretim araçları gibi bu kompanzasyona katılmak zorunda kalabilir [32].

Reaktif güç üretimi ve gerilim kontrolü üzerindeki etkileri, rüzgar türbinlerinin reaktif güç çıkışı kapasitesine bağlı olarak değişebilir (bütün rüzgar türbinleri, değişken reaktif güç çıkışı kapasitesine sahip değildir), rüzgar santrallerinin tesis edileceği yere göre değişebilir ve son olarak şebekeye uyumluluğuna bağlı olarak değişebilir (rüzgar türbinlerinin çıkış gerilimleri, göreceli olarak daha düşük olup, şebekenin genellikle zayıf olduğu uzak noktalarda kurulmaktadır.). Bu nedenle, gerilim kontrolüne katkıda bulunmazlar. Bölgede konvansiyonel senkron generatörlerin yerine büyük kurulu güçte rüzgar santrali tesis edilmesi teklif edilmesi durumunda, bölgedeki gerilim kontrolü yönetiminin dikkatle incelenmesi gerekmektedir [27]. Şebeke çalışması, genellikle üretim birimleri tarafından yapılan bir şebeke gerilim kontrolü gerektirir. Rüzgar türbinleri, oldukça sınırlı reaktif güç tüketimine ve üretim yeteneğine sahip olmalarına rağmen, gerilim kontrolüne katılmak zorunda kalabilirler [33].

Sincap kafesli indüksiyon generatörler için rotor hızı, aktif güç, reaktif güç ve gerilim arasında sabit ilişki bulunur. Bu sebeple bu tip türbinler, reaktif güç çıkışıyla gerilim kontrolü yapma yeteneğine sahip değildir. Gerilim çıkışı kontrolü için, kontrol edilebilir reaktif güç üretebilecek ilave teçhizatın tesisi gerekmektedir.

Değişken karakteristikli (aniden dalgalanan) rüzgar ile üretim yapan sabit hızlı türbinler şebekede titremeye (türbinin ürettiği dalgalı güç çıkışına bağlı olarak şebeke geriliminde oluşan gerilim dalgalanmaları) neden olmaktadır.

Değişken hızlı türbinler, reaktif güç çıkışlarını ayarlayarak gerilim kontrolü yapabilmektedir. Ancak söz konusu gerilim kontrolü yeteneği çevirici ve kontrol sistemlerinin kapasiteleriyle sınırlıdır.

Genel olarak rüzgar türbinlerinin, özellikle şebekenin zayıf olduğu uç noktalarında gerilim sorununa neden olacağı dikkate alınmalıdır.

Enterkonnekte sisteme rüzgar santrallerinin bağlantısında bozucu etkiler kadar önemli diğer bir unsur da, bağlantı noktalarında iletim kapasitesinin yetersiz kalabilmesidir. Rüzgar potansiyeli, yerleşim merkezlerinden uzak bölgelerde olup, bu bölgeler şebekenin zayıf olduğu noktalardır. İletim Sistemi, bu bölgelere başka noktalardan bölgenin tüketimi kadar güç ve enerji taşıyabilecek şekilde tasarlanmıştır. Özellikle iletim sistemine büyük güçte rüzgar santrali bağlantısı durumunda, üretilecek elektrik enerjisini her durumda sistemin güçlü tüketim noktalarına taşımak için yeni iletim tesisleri gerekecektir. Bunun için ya bağlantı noktası ile sistemin güçlü tüketim noktaları arasındaki iletim sisteminin yeni hatların tesisi ile güçlendirilmesi ya da bağlantının doğrudan uzun hatlarla güçlü noktalara yapılması gerekmektedir. Dolayısıyla, büyük kapasitelerin sisteme bağlantısı için, oldukça büyük iletim tesisi yatırımlarına ihtiyaç duyulmaktadır [33].

Şebeke çalışması, frekans kontrolünü de gerektirir ve bu üretim birimleri tarafından yapılır. Rüzgar türbinleri, büyük ölçüde rüzgar enerjisinin değişken doğasından dolayı, frekans kontrolüne ilişkin oldukça sınırlı kontrol yeteneğine sahiptirler. Ayrıca, ürettikleri aktif gücün yüksek değişkenliğinden dolayı, rüzgar enerjisinin yüksek seviyede bağlantısı, frekans kontrol yeteneğinde bir artışı gerektirir. Bu, frekans kontrolü için şebekedeki diğer üretim birimlerinin aktif güç değişimlerinde bir artışa ve çalışma programını tanımlamada zorluklara yol açar [32].

Rüzgar santrallerinin kontrolsüz ve dalgalı karakteristikli rüzgar enerjisine dayalı üretim yapmaları nedeniyle, üretim programının yapılamaması, tahmin edilebilen ve tahmin edilemeyen (örneğin; kısa devre arızası, rüzgarın fazla hızlı esmesi nedeniyle santralin devreden çıkması) üretim dalgalanmalarının dengelenmesi ve yük eğrisinin izlenmesi için, yeterli yedek konvansiyonel santral bulundurulması gerekmektedir.

Bunun yanında, rüzgar santrallerinin frekans üzerindeki bozucu etkilerini kompanse etmek, üretim dengesizliklerini gidermek ve yük eğrisini takip etmek için ayrılan konvansiyonel santrallerden oluşan yedek generatörlerin, artan rüzgar santrali kurulu gücü nedeniyle, teknik yeteneklerinin arttırılması gerekmektedir. Sistem frekansının ilgili yönetmeliklerdeki kriterlere uygun sınırlar içinde

tutulabilmesi için yedek konvansiyonel santrallerin çok daha hızlı ve daha yüksek kapasitede (tepki süresi kısa ve ulaştığı üretim miktarı yüksek) devreye alınmalarının sağlanması gerekir.

Değişken karakteristikli rüzgar enerjisi ile üretim yapan rüzgar santrallerinin primer frekans kontrolüne katkıda bulunması mümkün görülmemektedir. Ancak, frekanstan bağımsız işletme prensibiyle çalıştırılmadıkları sürece frekans kontrolüne katkıda bulunamazlar. Teknik olarak, bazı rüzgar türbinleri (kanat kontrollü) nominal çıkış gücünün altında işletilmesi durumunda, frekans kontrolüne katkı yapabilmektedir [7].

Rüzgar türbinlerinin sebep olduğu güç dalgalanmaları, ancak konvansiyonel santrallerle dengelenebilmektedir. Şebeke arızası veya aşırı rüzgar hızı nedeniyle santralin durması gibi nedenlerle, rüzgar santrali üretimindeki beklenmeyen ani kayıplar için, yeterli yedek kapasite ayrılması gerekmektedir. Artan rüzgar santrali kurulu gücünün sebep olacağı frekans dalgalanmalarının, ilgili yönetmeliklerdeki sınırlar içinde tutulabilmesi için, yedekte tutulan konvansiyonel santrallerin artan sistem gereksinimlerine cevap vermesi gerecektir.

Bunların haricinde bir diğer şebeke bağlantı şartı da frekans yükselmesi durumunda, rüzgar santrallerinin güç çıkışının azaltılması veya sınırlandırılmasıdır [33].

### **3.6 Türkiye Şebekesinin Değerlendirilmesi**

Elektrik enerji sisteminde gerilim seviyesi, üretilen veya tüketilen reaktif güç ayarlanarak teknik ve ekonomik olarak en uygun değerde tutulur. Üretim birimleri, özel teçhizatlar (kapasitör, reaktör vb.) ile reaktif güç kontrol edilir. Farklı seviyelerdeki gerilim oranı, güç transformatöründeki kademe değiştiriciler ile ayarlanabilir. Böylece reaktif güç akışının farklı gerilim seviyeleri arasında olması sağlanır.

Arızalar sırasında gerilim kontrolünü yapabilmek için üretim santrallerinde reaktif rezervler ayrılmalıdır. Söz konusu rezervler esas olarak, bozunum sırasında sistem geriliminin kararlı kalmasını sağlamak için ani rezerv olarak kullanılır.

Gerilim kontrolü, sistemde oluşabilecek aşırı ve düşük gerilimleri önlemek ve sistem kayıplarını minimize etmek amacıyla yapılır.

Türkiye için Elektrik Piyasası Şebeke Yönetmeliğinde sistem gerilimleri ve değişim sınırları Madde 12" de belirlenmiştir. Buna göre; iletim sisteminin anma gerilimleri 380 kV, 154 kV ve 66 kV" tur. Normal işletme koşullarında; 380 kV iletim sistemi 340 kV - 420 kV, 154 kV iletim sistemi ise 140 kV - 170 kV arasında çalıştırılır. 66 kV ve altındaki iletim sistemi için gerilim değişimi  $\pm \% 10$ " dur [9].

Frekans açısından değerlendirildiğinde, elektrik enerji sistemi sabit frekansta işletilir. Elektrik enerji sisteminin frekansı, sistemde üretim ile tüketim arasındaki denge veya dengesizliğin bir ölçüsü olarak değerlendirilebilir. Sistem anma frekansında ise (Türkiye" de 50 Hz), üretim ve tüketim, iletim ve dağıtımdaki kayıplar dahil olmak üzere dengededir. Frekansın 50 Hz'in altında olması durumunda, elektrik enerjisi tüketimi, üretimden daha fazladır. Frekansın 50 Hz'den daha yüksek olması halinde ise elektrik enerjisi tüketimi, üretimden daha azdır. Türkiye için Elektrik Piyasası Şebeke Yönetmeliğinde sistem frekansı ve değişimi Madde 11" de belirlenmiştir. Buna göre; sistemin anma frekansı Türkiye Elektrik İletim A.Ş (TEİAŞ) tarafından 49.8-50.2 Hz aralığında kontrol edilmektedir.

Üretim ile tüketim arasındaki denge durumunda, bir üretim santralının veya büyük bir yükün devre dışı olması gibi bir bozulma olduğunda, ani (primer) rezerv devreye girer. Ani rezerv, sisteme aktif ve reaktif güç sağlar. Güç sisteminde büyük bir üretim santrali devre dışı olduğunda, sistem frekansının değişimi ve rezervlerin devreye girmesi Şekil 3.2'de gösterilmektedir.

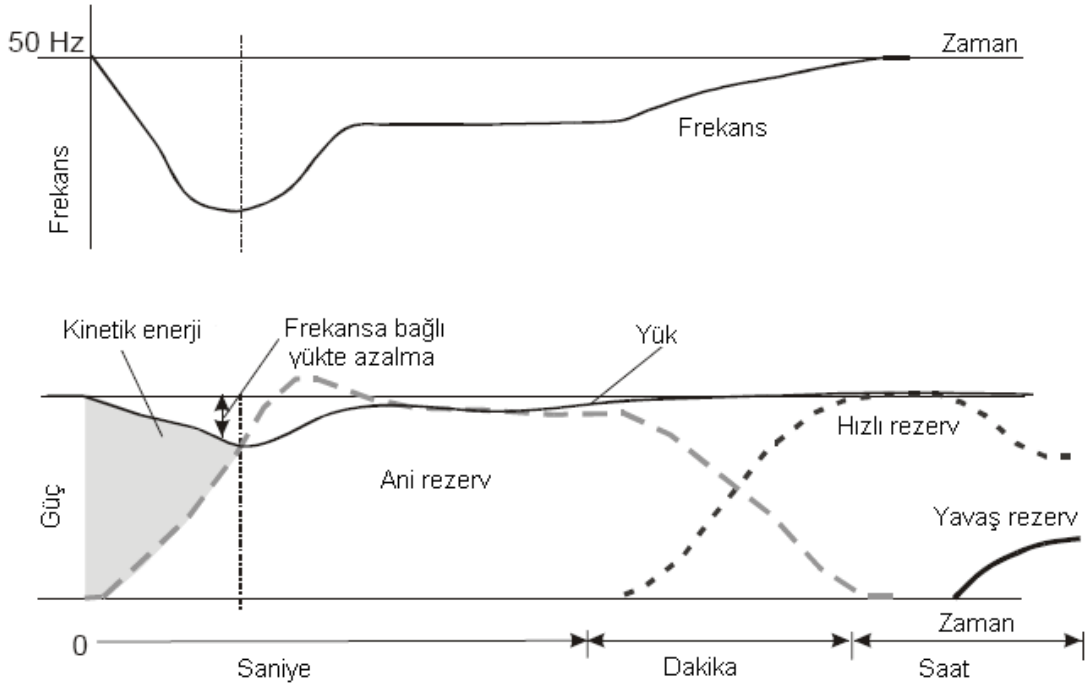
Rezervlerin devreye girme zamanı Şekil 3.2'de gösterildiği gibi ani (primer) rezerv, hızlı (sekonder) rezerv ve yavaş ( tertiary) rezerv olarak sıralanmaktadır.

Ani rezerv, frekanstaki  $\pm 0,1$  Hz" lik ani değişimlerde 30 saniye içinde otomatik olarak devreye giren üretim kapasitesi olup, aktif ve reaktif güçten oluşmaktadır. Bu sırada yük atma işlemi devreye alınabilir. Sistemde tutulan rezerv miktarı,



herhangi bir arızada devre dışı olabilecek en büyük üretim ünitesi veya en büyük blok gücüne karşılık gelen güçtür.

Hızlı rezerv, frekansın anma değerinden sapmasından sonra 10 ile 15 dakika içinde devreye giren aktif veya reaktif güç kapasitesidir. Hızlı rezerv, ani rezervin yerini alır ve yavaş rezerv devreye girene kadar sistemde kalır (Şekil 3.2).



Şekil 3.2 Güç sisteminden büyük bir generatör devre dışı olduğunda zamanın bir fonksiyonu olarak güç sisteminin frekansı ve rezervlerin devreye girmesi

Hızlı rezerv genelde, çabuk devreye alınabilen doğal gaz ve/veya hidrolik santrallerden sağlanır. Sistemdeki en büyük üretim ünitesi bir arıza ile devre dışı olduğunda, yeterli hızlı rezervi sağlamak için yük tahmin hatası dikkate alınmalıdır. Bu durumda ihtiyaç duyulan hızlı rezerv miktarı, sistemdeki en büyük kapasitedeki ünitenin 1,5 katına kadar çıkabilir.

TEİAŞ, rezerv miktarı olarak, sistemdeki en büyük üretim ünitesi veya en büyük blok gücüne eşit miktarda bir gücü ayırmaktadır. Bu doğrultuda her gün ortalama olarak 770 MW güç ani, 600-700 MW güç ise hızlı rezerv olarak tutulur. (08-24) saatleri arasında ani ve hızlı rezerv kapasitesi 600-700 MW, (24-08) saatleri arasında ise 200-300 MW değerindedir.

HES'lerdeki su rezervlerinin akılcı kullanılması amacıyla, minimum talebin olduđu (24-08) periyodunda HES'ler alıřtırılmamaktadır. Dolayısıyla sistemdeki ani ve hızlı rezerv miktarı 200-300 MW mertebesinde olmaktadır.

TEİAŐ tarafından hazırlanan "Primer Frekans Kontrolü Hizmetinin Temin Edilmesine İliŐkin Usul ve Esaslar" yönetmeliđinin uygulamaya alınması ile gnlk rezerv ihtiyacının serbest elektrik piyasasından sađlanması mmkn olacaktır. Sz konusu yönetmelikte kurulu gc;

- 50 MW ve daha byk olan santraller iin kurulu gcn % 2,5'ine tekabl eden

- 100 MW ve daha byk olan santraller iin ise kurulu gcn % 5'ine tekabl eden gcn ani rezerv olarak tutma zorunluluđu getirilmektedir.

Btn bu bilgilerle rzgar enerjisi santrallerinin Trkiye İletim Sistemi rezervlerine olacak etkisi deđerlendirildiđinde, sisteme girecek RES'ler sistemdeki en byk retim kapasitesine sahip bloktan daha byk olmadıđından sistemde tutulacak ani ve hızlı rezerv miktarı zerinde hibir etkisinin olmayacađı aıktır [34,35].

Eđer bir lkede rzgar kaynađından toplamda retilen elektriksel gcn kısa, orta ve uzun dnem dalgalanmaları baŐka bir kaynak veya sistem tarafından dengelenmez ise nominal frekansa (50 Hz) karŐılık gelen elektrik gc arz- talep dengesi bozulacak ve frekansta kabul edilemez byklklerde deđiŐmeler meydana gelebilecektir. Arz artıŐı frekansın ykselmesine, talep artıŐı ise frekansın dŐmesine neden olur.

İstenmeyen bu durumun giderilmesi iin aŐađıdaki trden nlemlerin birinin veya hepsinin acilen alınması gerekmektedir [36].

1. Rzgar Enerjisi Depolama Sistemlerinin Kurulması (Su pompalamaya dayalı depolama, Basınlı havaya dayalı depolama, Hidrojen reterek depolama vb.)

2. Sıcak kurulu gcn arttırılması ve/veya lkenin evre lkeleri ile enterkonnekte edilmesi.

3. Rzgar Enerjisi DnŐm Sistemleri iin yeni teknolojiler geliŐtirilmesi.

#### **4. SİMÜLASYONU YAPILACAK HİBRİT ENERJİ SİSTEMLERİ VE BİLEŞENLERİ**

Fosil yakıtla çalışan enerji santrallerinin çevreye verdikleri zarar ve işletme sürecindeki yakıt maliyetleri nedeniyle, yenilenebilir enerji kaynaklarından elektrik enerjisi üreten sistemler her geçen gün önemini artırmaktadır. Yenilenebilir enerji kaynaklarının temel problemi ise yükü kesintisiz bir şekilde besleyememeleridir.

Güneş pillerinin sadece gündüz periyodunda elektrik üretebilmesi gece saatlerinde yükün enerjisiz kalmasına neden olmakta, bu sebepten dolayı depolama elemanı kullanılarak, yükün kesintisiz bir enerjiye sahip olabilmesi sağlanmaktadır. Ayrıca sonbahar ve kış ayları gibi mevsimlerde güneş enerjisinin çok farklılık göstermesi de, sistemden elde edilen güneş enerjisi miktarının iyice azalmasına ve yükün enerjisiz kalmasına neden olmaktadır.

Hibrit uygulamalar, özellikle yaz-kış enerji gereksiniminin olduğu ve kesintiye bir an bile yer verilmemesi ya da kurulan güneş ya da rüzgar enerji sisteminin desteklenmesi gereken sistemlerde uygulanır. Hibrit uygulamalarda güneş, rüzgar ve bunlarla birlikte kullanılacak bir depolama elemanı veya dizel enerji kaynağının ikili veya üçlü olarak kullanımı mümkündür. Hangi enerji kaynaklarının kullanılacağı özellikle bölgenin meteorolojik koşullarına göre belirlenir.

Temelde hibrit sistemler, proje gereksinimlerine göre şebekeye paralel (on-grid), ve şebekeden bağımsız (off-grid) olarak tasarlanabilir. Rüzgar-Fotovoltaik hibrit güç sisteminin temel bileşenleri, rüzgar türbini, fotovoltaik paneller, aküler, şarj regülatörü, invertör, yük, kontrol ünitesi olarak sıralanabilir.

Yenilenebilir hibrit enerji santrallerinin kırsal alanlarda uygulanması için iki temel neden vardır. İlk konu, ulusal elektrik şebekesini uzak bölgelere genişletmektir. Bazı ülkelerde ulusal şebekeyi genişletmek yüksek maliyet getirebilmektedir. Dünya Bankası'na göre şebeke genişletme maliyetleri km başına yoğun nüfuslu ülkelerde 6,304 ABD Doları civarında, diğer ülkelerde ise km başına 19.070 ABD Doları mertebelerindedir. Kırsal alanlar, doğası gereği ulusal şebekeden uzak

bölgelerdedir ve iletim hatlarını bu bölgelere kadar uzatmanın maliyetinin yüksek olmasından dolayı bu tür projeler ekonomik açıdan uygulanamaz olmaktadır.

Bununla birlikte, bu sistemlerin önerilmesindeki ikinci neden, pek çok durumda hibrit enerji çözümleri, şebekeden bağımsız güç sistemlerinin toplam ömür devri maliyetlerini azaltmaktadır. Ayrıca farklı kaynakların kombinasyonunu oluşturarak daha güvenilir bir elektrik arzı sağlamaktadır. Bu tür sistemler için kilit unsur, uzun dönemde yaşam devri maliyetlerini de hesaba katarak analiz etme gerekliliğidir. Hibrit enerji sistemleri, akümülatörler tedarik edilmesi ve şebekenin sağlamaştırılması gibi zorunluluklar ile yenilenebilir enerji bileşenleri içermesinden dolayı yüksek başlangıç maliyetine sahip olmalarına karşın, düşük işletme maliyetine sahiptir. Buna karşın dizel jeneratörlü sistemler düşük başlangıç maliyetine sahip olmalarına karşın, sürekli artan yakıt fiyatları, arz yetersizliği ve jeneratör ömürlerinin azalması gibi sebeplerden dolayı yüksek işletme maliyetlerine sahiptir [37].

Başkent Üniversitesi Mühendislik Fakültesi için yenilenebilir enerji kullanımını artırarak maliyet etkin bir hibrit santral çözümü sunulmaya çalışılmıştır. Bu kapsamda söz konusu fakülte için, rüzgar ve güneş enerjisi sisteminden oluşan şebeke bağlantılı bir çözüm ile rüzgar, güneş ve yakıt pilinden oluşan şebekeden bağımsız bir çözüm önerisi getirilmiştir. Genelde merkeze uzak bölgeler ya da şebekenin ulaşamadığı bölgeler (adalar gibi) için dizel jeneratörlü çözümler geliştirilebilmesine rağmen Başkent Üniversitesi kampüsü için böyle bir durum söz konusu değildir. Bu nedenle halihazırda şebekeden beslenebilen bir yük için dizel jeneratörlü bir çözüm geliştirilmemiştir.

Pilot bölge için şebekeye bağlı ve şebekeden bağımsız olarak;

- 1- Rüzgar – güneş enerji sistemine sahip şebekeye bağlı hibrit yenilenebilir enerji santrali,
- 2- Rüzgar – güneş – yakıt pilinden oluşan şebekeden bağımsız çalışan hibrit yenilenebilir enerji santrali

çözümleri üzerinde çalışılmıştır.

Seçilen pilot bölge için analizler, HOMER Programı (HOMER Legacy versiyon 2.68) kullanılarak gerçekleştirilmiştir. HOMER programının seçilmesinin amacı, bu

tip yenilenebilir enerji uygulamalarına uygun ve kullanımı kolay bir modelleme aracı olması ve beta sürümünün ücretsiz olarak kullanıcılara sunulmasıdır.

HOMER programı güç üretim teknolojileri ve uygulamalarının karşılaştırılması, güç sistemlerinin tasarımını sağlayan bir bilgisayar modelidir ve Amerika Ulusal Yenilenebilir Enerji Laboratuvarı (NREL) tarafından geliştirilmiştir. HOMER, bir güç sisteminin fiziksel davranışını ve ömür maliyetini hesaplar ve bu maliyet, sistem için belirlenen ömrü boyunca bileşenlerin oluşturulması ve işletilmesini içermektedir. Program, modellemeyi yapanlara teknik ve ekonomik değerlere dayanan tasarım opsiyonlarını karşılaştırma olanağı sunmaktadır. Ayrıca, giriş verilerindeki belirsizlikler veya değişikliklerin sistem tasarımına etkisinin anlaşılmasına yardımcı olmaktadır [44].

#### **4.1 Sistemde Kullanımı Öngörülen Rüzgar Türbinleri**

Rüzgar Türbinleri, Bölüm 2'de detayları anlatıldığı şekilde hareket halindeki havanın kinetik enerjisini mekanik veya elektrik enerjisine dönüştüren elemanlardır. Optimizasyonu yapılacak sistem için kurulacak yenilenebilir hibrit santrallerinde de elektrik üretiminde ana unsur olması planlanmaktadır.

Geçtiğimiz 30 yıl süresince rüzgar türbinleri boyutları yaklaşık 10-12 kat artmıştır. Bununla birlikte kapasite olarak da 100 kW mertebelerinden birkaç megawattlara gelmiş ve yakın gelecekte de 10-12 MW mertebelerinde olacağı öngörülmektedir. Bu çerçevede, iyi rüzgar koşullarında (rüzgar hızı 7-8 m/s ve üzeri) orta büyüklükteki bir rüzgar türbini tarafından üretilen enerji maliyeti 4-5 cents/kWh civarında olduğu gelecekte de 2,5-3 cents/kWh civarında olacağı öngörülmektedir [38]. Halihazırda 5 ve 7,5 MW'lık türbinler ticari ürün olarak pazarda yer almakla birlikte 8 veya 10 MW'lık türbinlerin geliştirme ve üretim süreçleri devam etmektedir [39].

Tao ve diğerleri (2014), 250 kWh'lik günlük yük kapasitesine sahip bir adayı beslemek amacıyla güneş-rüzgar-akü grubundan oluşan şebekeden bağımsız bir sistem modellemişler ve KW6 olarak da bilinen Proven 11 rüzgar türbini sistemde kullanılmış ve Çizelge 4.1'de yer alan veriler kullanılmıştır [40].

Çizelge 4.1 Tao ve diğerleri tarafından kullanılan rüzgar türbini verileri

Üretici	Proven/Kingspan Renewables Ltd
Model	Proven 11 (KW6)
Anma Gücü (Nominal Güç)	5.2 kW (1 dakikada ort 11 m/s rüzgar)
Maksimum Güç	6.1 kW
Kule Yüksekliği	15 m
Birim Başına Başlangıç Maliyeti	27.658 ABD Doları
Birim Başına Değişirme Maliyeti	27.658 \$
Birim Başına Bakım Onarım Maliyeti	500 \$/yıl
Kullanım Ömrü	20 yıl
Miktar	0-12 birim (1 sıra)

Shafiullah ve arkadaşları (2011) analiz için kurdukları modelde, Bergey Windpower üreticisine ait BWC Excel-R 7,5 kW DC rüzgar türbini kullanılmış olup bu türbine ait kurulum, başlangıç ve bakım onarım maliyetleri için sırasıyla 17.500 ABD Doları, 15.000 ABD Doları ve sıfır alınmıştır [41].

Güler ve arkadaşlarının (2013) Aydın Söke'de yer alan 133 yatak kapasiteli bir otel için modelledikleri yenilenebilir enerji sisteminde yer alan rüzgar türbini için sermaye maliyeti 1200 ABD Doları/kW, değişirme maliyeti olarak 1200 ABD Doları/kW, bakım&onarım ve işletme maliyeti için de sermaye maliyetinin %2'si alınmıştır [42].

Arash ve arkadaşları (2012) tarafından Binalood bölgesinde yer alan kırsal bir yerleşim yeri için şebekeden bağımsız bir yenilenebilir enerji santrali modellenmesi yapılmıştır. Kullanım ömrü 25, faiz oranı %10 olarak alınmış olan sistemde 10 kW kapasitede BWC Excel-S model bir rüzgar türbini kullanılmıştır. Seçilen bu rüzgar türbini için sermaye, değişirme ve bakım onarım maliyetleri için birim başına 30.000 ABD Doları, 26.000 ABD Doları ve 150 ABD Doları/yıl alınmıştır. Kullanım ömrü 15 yıl olan bu türbinlerden 1 ve 2 adet kullanılarak analizler yapılmış ve optimum çözüm aranmıştır [43].

Dalton ve diğeri (2008) tarafından 100 yataklı bir otel için yenilenebilir enerji çözümleri modellenmiş ve teknik ve mali analizler gerçekleştirilmiştir. Bu çerçevede, kaynak konfigürasyonları, net maliyet, yenilenebilir oranı ve sistemin maliyetini çıkarma süresi hesaplanmıştır. Sistem analizi yapılırken 2 rüzgar türbini için hesaplama yapılmıştır [15].

- 1- 80 m kule yüksekliğine sahip 1,8 MW'lık Vesta V90 türbini: Sermaye maliyeti 3,5 M ABD Doları (montaj dahil), %2 işletme ve bakım&onarım maliyeti ve 25 yıl kullanım ömrü.
- 2- 25 m kule yüksekliğine sahip 50 kW kapasiteye sahip AOC 15/50 türbini: Sermaye maliyeti 147.000 ABD Doları (montaj dahil), bakım onarım maliyeti 4400 ABD Doları /yıl ve 20 yıl kullanım ömrü.

Telli tarafından İTÜ Elektrik - Elektronik Fakültesi için tasarlanan optimum sistem için kullanılacak rüzgar türbini güç eğrisi ve maliyet değerleri aşağıdaki şekilde özetlenmektedir [44].

Çizelge 4.2 RT Üreticilerine göre Türbin Maliyetleri

Üretici Firma	Model	Güç (kW)	Kule Yüksekliği (m)	Maliyet (\$/kW)
Bergey	Excel-S	10	30	5000
Fuhrländer	FL 30	30	27	4400
Entegriety	EW15	50	25	4000
Fuhrländer	FL 100	100	35	3100
Fuhrländer	FL 250	250	50	2500
Enertech	E48	600	60	2100
General Electric	GE1.5	1500	80	1600

Türbin modeli olarak şebekeden bağımsız sistem için büyük güçlerde ekonomik çözümler sunan Vestas marka V82 model türbin, şebeke bağlantılı sistem için de Fuhrländer 100 marka türbin seçilmiştir. HOMER programında farklı marka ve modellerde birçok rüzgar türbini güç karakteristikleri ile birlikte tanımlı olarak bulunmaktadır. Hesaplama kullanılan rüzgar türbinleri de HOMER programının mevcut rüzgar türbini kütüphanesinden seçilmiş ve analizin yapıldığı rüzgar hızına en uygun güç enerji karakteristiğine sahip türbinler seçilmeye çalışılmıştır. Vestas

V82 model türbin için Türbin rotor çapı 82 m ve kule uzunluğu 80 m değerinde; Fuhrländer 100 marka türbin için ise rotor çapı 21 m, kule uzunluğu 35 m'dir.

Bu çalışmada şebekeden bağımsız sistem için kullanılan Vestas V82 model türbin için sermaye maliyeti 1,6 Milyon ABD Doları, değiştirme maliyeti olarak 1,6 Milyon ABD Doları ve bakım onarım maliyeti için ise yıllık 35.000 ABD Doları değerleri belirlenmiş ve sisteme girilmiştir. Şebeke bağlantılı sistem için kullanılan Fuhrländer 100 model türbin için ise sermaye maliyeti 300.000 ABD Doları, değiştirme maliyeti olarak 300.000 ABD Doları ve bakım onarım maliyeti için ise yıllık 10.000 ABD Doları değerleri belirlenmiş ve sisteme girilmiştir.

#### **4.2 Sistemde Kullanımı Öngörülen Güneş Panelleri (Fotovoltaik Sistem)**

Seçilen pilot bölgenin güneş karakteristiklerine göre rüzgar türbinleri ile birlikte çalışabilecek şekilde güneş pilleri kullanımı optimum sistem için hesaba katılmıştır. Rüzgar enerjisine göre maliyet avantajı bulunan PV panellerin kullanım ömürleri ve kısıtlı verimleri gün geçtikçe artmaktadır.

Dalton ve diğerleri tarafından yapılan çalışmada (2008); paneller için sermaye maliyeti 10.000 ABD Doları/kW olarak yıllık işletme ve bakım maliyeti olarak da 10 ABD Doları/kW alınmıştır. Bu çalışmada fotovoltaik paneller 500, 1000, 1500 ve 2000 kW olarak boyutlandırılarak analizler yapılmıştır. Sıcaklığa bağlı olarak değişen akım taşıma faktörü (derating factor) olarak 0,9 belirlenmiş ve panel ömrü olarak 20 yıl alınmıştır [15].

Arash ve diğerlerinin yaptığı çalışmada (2012); İran'daki yenilenebilir pazarına bağlı olarak, 1 kW güneş enerji sistemi için montaj ve değiştirme maliyeti olarak sırasıyla 6000 ABD Doları ve 5000 ABD Doları olarak belirlenmiştir. Bu durum için sistem 5 farklı panel sayısı ile boyutlandırılmış ve 0, 5, 10, 15 ve 20 kW'lık diziler için analiz yapılmıştır. Bu sistemde kullanılan paneller için ışığı takip eden sistemler kullanılmamış ve kullanım ömrü olarak 25 yıl belirlenmiştir [43].

Güler ve diğerleri tarafından yapılan çalışmada, fotovoltaik paneller için sermaye maliyeti için 4000 ABD Doları/kW, işletme ve bakım için 10 ABD Doları/yıl, değiştirme için 4000 ABD Doları olarak maliyetler belirlenmiştir [42].



Shafiullah ve diğeri de yenilenebilir enerji sistemleri üreticileriyle yaptıkları doğrudan irtibat ve literatür taraması sonucunda fotovoltaik paneller için, watt başına 3,1 ile 3,4 ABD Doları arasında değişen rakamlarla karşılaşmışlardır. Optimum sistem tasarımı için montaj maliyetini 3300 ABD Doları/kW, bakım onarım maliyetlerini sıfır olarak belirlemişlerdir [41].

Tao ve diğeri tarafından yapılan şebekeden bağımsız rüzgar ve güneş enerjisinden oluşan hibrit çalışmada Suntech marka fotovoltaik panel belirlenmiş ve söz konusu panel için Çizelge 4.3'de yer alan değerler kullanılmıştır [40].

Çizelge 4.3 Tao ve diğeri tarafından kullanılan PV özellikleri

Üretici	Suntech
Model	STP210-18/Ud, Polycrystalline
Maksimum Güç	210 W
Optimum Çalışma Gerilimi	26,4 V DC
Optimum Çalışma Akımı	7,95 A
Boyutlar	1482 x 992 x 35 mm
Sermaye Maliyeti	2000 \$ / kW
Değiştirme Maliyeti	2000 \$ / kW
İşletme ve Bakım&Onarım Maliyeti	0/W
Derating Faktör	%80
Kullanım Açısı	22,3
Kullanım Ömrü	25 yıl

Subhadeep Bhattacharjee ve Anindita Dey tarafından, Hindistandaki bir çeltik işletmesinin güneş – biokütle sistemlerinden oluşan şebekeye bağlı olarak tasarlanan hibrit yenilenebilir santrali için kullanılan pv modülü için kW başına 1200 ABD Doları sermaye maliyeti, 720 ABD Doları değiştirme maliyeti ve bakım onarım maliyeti olarak 0 belirlenmiştir. Ayrıca bu çalışmada kullanılan güneş pillerinin kullanım ömrü olarak 20 yıl belirlenmiş ve herhangi bir güneş takip sistemi kullanılmamış olup, derating faktör ve toprak yansımaları olarak %90 değeri alınmış ve hesaplamalarda kullanılmıştır [45].

Sistemde kullanılan PV paneller bölge enlem değerine yakın bir değer olan yatay eksene göre 30°'lik bir açıyla yerleştirilmiştir. Gerçek işletme koşullarında, panel kirlenmesi, gölgelenme, karla kaplanma, kablo kayıpları ve eskime gibi PV çıkış gücünü azaltan faktörleri hesaba katmak için, nominal gücü azaltan %90 değerinde bir düşme faktörü (derating factor) seçilmiştir. Albedo da denilen yüzey

yansıtma oranı, zemine vuran solar radyasyonu ile yansıyan radyasyon arasındaki orandır ve bu değer PV yüzeyine vuran güneş ışığı miktarını hesaplamak için kullanılmakta olup çalışmada bu değer %20 olarak alınmıştır. HOMER ile yapılan analizlerde, sisteme güneş takip sistemi eklendiğinde birim enerji maliyetini çok etkilemediği görülmüş, ayrıca mekanik yönlendirmenin getireceği bakım onarım ve motor sermaye yatırımlarından kaçınmak maksadıyla güneş ışığına göre hareket eden panel sistemi kullanılmamıştır. Sistemdeki PV paneller için kW başına sermaye maliyeti 1200, yerdeğiştirme maliyeti olarak 1000 ABD Doları, bakım onarım maliyeti 0 olarak belirlenmiş ve kullanım ömrü 25 yıl olarak seçilmiştir.

### 4.3 Sistemde Kullanımı Öngörülen Yakıt Pili

Bir yakıt hücresi elektro-kimyasal olarak kimyasal enerjiyi elektrik enerjisine çevirir. Bununla birlikte dışarıdan sürekli yakıt beslendiğinde elektrik üretimini sürdürebilen böyle bir sistem, konvansiyonel güç üretim sistemi olarak değerlendirilebilmektedir. Yakıt hücresi, yakıt (hidrojen) ve oksitleyicinin (hava) kimyasal enerjisini doğrudan elektrik ve ısı formunda kullanabilen enerjiye çeviren güç üretim elemanıdır [46].

Yakıt Pilleri; işletim karakteristikleri, güç aralıkları ve elektrot tiplerine göre farklı konfigürasyonlarda bulunabilmektedir. PEM yakıt pilleri kolayca işleme girme ve durma karakteristiği göstermektedir. PEM yakıt pillerinin temel yapısı katı bir zar ile ayrılan anot ve katot adı verilen iki elektrottan oluşmaktadır. Hidrojen depolanan sistemlerde, talebin fazlası olan yenilenebilir enerji elektrolize girerek burada hidrojen üretilmektedir. Hidrojen depolama tankında bekletilerek ihtiyaç duyulduğunda yakıt pili tarafından kullanılmaktadır. Hidrojen yakıt olarak anota beslenmekte, katot ise hava ile reaksiyona girmektedir. İçerde meydana gelen kimyasal reaksiyon [47].



$P_{yp}$  kW nominal güçteki 1 saatte meydana gelen hidrojen tüketimi aşağıdaki denklemlerle hesaplanmaktadır.

$$\text{HT}_{yp} = [ (P_{yp} \times 3600) / (2 V_{yp} \times F) ] \quad 4.2$$

$HT_{yp}$  = Yakıt pili tarafından harcanan hidrojen miktarı

$P_{yp}$  = Yakıt pili çıkış gücü

$V_{yp}$  = Yakıt pili çıkış gerilimi

F = Faraday sabiti

Pilot bölge için modellenen 2. sistem için şebekeye bağlı ve şebekeden bağımsız durumlar için rüzgar ve güneş enerjisinden elde edilen ve sistemde depolanmış hidrojenden ihtiyaç halinde yeniden elektrik üretilmesi amacıyla yakıt pili kullanılmıştır. Gerçekleştirilen çalışmada çalışma sıcaklığı, verim ve güç yoğunluğu gibi özelliklerinin uygunluğu açısından PEM tipi yakıt pillerinin kullanılması tercih edilmiştir.

Nelson ve arkadaşları (2005), ABD'nin kuzeybatısında şebekeden bağımsız bir ev için gerçekleştirdikleri modelde kullandıkları Yakıt Pili için Çizelge 4.4'de yer alan değerleri kullanmışlardır [49].

Çizelge 4.4 Nelson ve arkadaşları tarafından kullanılan yakıt pili özellikleri

Anma Gücü (kW)	3
Verim (%)	50
Kullanım Ömrü (yıl)	5
Sermaye Maliyeti (\$)	20.000
Değiştirme Maliyeti (\$)	1400

Balachander ve diğerleri tarafından (2012), dağıtık olarak beslenen bir akıllı şebeke için kurulan yenilenebilir sistem için HOMER programı ile şebekeye bağlı ve şebekeden bağımsız olarak modelleme yapmışlar ve kurdukları sistemde 2 kW'lık bir PEM yakıt pili maliyeti olarak 153000 ABD Doları kabul etmişlerdir [48].

Silva ve arkadaşları (2013) tarafından Brezilya'nın Tocantis bölgesinde yenilenebilir enerji santral modellemesi yapılmış ve yakıt pili olarak başarılı devreye girme ve çıkma performansından dolayı PEM yakıt pili teknolojisi kullanılmıştır. Gerçekleştirilen sistemde 5 kW maksimum kapasiteli ve 48 V çıkış gerilime sahip bir yakıt pili seçilmiştir. Seçilen yakıt pili tarafından kW başına

%99,95 saflıkta, saatte 0,081 kg hidrojen kullanılmaktadır. Bu yakıt pili için, kablolama, montaj ve nakliye dahil olacak şekilde sermaye maliyeti olarak 8,4 ABD Doları/W, deęiřtirme maliyeti olarak 7 ABD Doları/W alınmıřtır. Pilin ömrü ise 30.000 saat olarak belirlenmiřtir [50].

Rahimi ve dięerleri (2014) tarafından İran'daki Manjil ve Binaloud řehirleri için geliřtirilen hibrit yenilenebilir enerji sistemi için maliyet 2000 ABD Doları/kW olarak belirlenmiř ve kullanım ömrü 10 yıl alınmıřtır [51].

Khan ve Iqbal (2005), tarafından yapılan ön fizibilite çalıřmasında Balard, Plug Power gibi yakıt pili üreten firmalar çerçevesinde yapılan arařtırmaya göre yakıt pili fiyatlarının 3000-6000 ABD Doları arası deęiřtiđini kabul etmiřlerdir. Bununla birlikte kurdukları sistemde 1 kW yakıt pili için sermaye, deęiřtirme, bakım-onarım maliyetlerini sırasıyla 3000 ABD Doları, 2500 ABD Doları ve 0,020 ABD Doları/saat almıřlardır [52].

Telli (2011), İTÜ Elektrik-Elektronik Fakóltesi için kurduđu hibrit yenilenebilir enerji sisteminde yakıt pili sermaye maliyetinin 1 kW için 5000 ABD Doları, deęiřtirme maliyetinin 3000 ABD Doları/kW ve iřletme/bakım masrafı olarak da 0,1 ABD Doları/saat olmasına karar vermiřtir [44].

řebekeden bađımsız olarak modellenen sistemde yakıt pili için sermaye maliyeti olarak 4000 ABD Doları/kW, deęiřtirme maliyeti olarak 3000 ABD Doları/kW, iřletme/bakım masrafı olarak da 0,1 ABD Doları/saat alınmıřtır.

#### **4.4 Sistemde Kullanımı Öngörölen Hidrojen Tankı ve Elektrolizör**

Rüzgar ve güneř enerjisinden üretilen elektrik enerjisinin suyun elektrolizi ile hidrojen halinde depolanması son yıllarda önem kazanmaktadır. Tanklarda kolayca depolanabilmesi, ağır ve pahalı bataryalara gerek duyulmaması, istenildiđinde yüksek verimle tekrar elektrik enerjisine dönüřtürülebilmesi hidrojenin önemini artırmıřtır. Yakın bir gelecekte hidrojenin güneř ve rüzgar gibi yenilenebilir enerjinin kullanımında daha fazla rol oynayacađı düşünölmektedir [53].

PEM elektrolizörleri suyu kullanarak hidrojen eldesine imkan tanıması, rüzgar ve güneş enerjisi gibi yenilenebilir enerji kaynaklarından elektrik üreten sistemlere direk olarak adapte edilmeleri nedeniyle son yıllarda büyük önem kazanmıştır. Fakat günümüzde üretilen elektrolizörlerin çoğu atmosferik koşullarda veya düşük basınçlarda çalışmaktadır. PEM elektrolizörleri ile direk olarak yüksek basınçlarda hidrojen eldesi mümkündür. Yüksek basınçta üretilen hidrojen arada bir kompresör kullanılmadan hidrojenin direk olarak depolanmasına imkan vermektedir [53].

Elektrolizör yolu ile hidrojen üretimi, yenilenebilir enerjiden daha fazla faydalanmak adına temiz ve gelecek için umut verici bir yoldur [54]. Elektrolizin bir avantajı yüksek saflıkta hidrojen üretilmesidir (özellikle yakıt pili ile çalışan araç uygulamalarında) [55].

Elektrolizör modellemesi, elektrik enerji tüketimi ile üretilen hidrojen arasındaki ilişkiden oluşmaktadır. Genel olarak, elektrokimyasal hücreler, düşük gerilimde çalışmaktadır. Tipik endüstriyel uygulamalarda seri bağlanmış bile olsalar, normal olarak 50-100 V DC geriliminin üzerine çıkmazlar [56]. Fakat akım değeri, her hücrenin gerçek boyutlarına bağlı olarak birkaç yüz amper değerine çıkabilmektedir.

Rahimi ve arkadaşları (2014) tarafından İran'da rüzgar türbini ve yakıt pili ile oluşturulan hibrit sistemle şebekeden bağımsız olarak beslenen bir bölge için, elektrolizör ömür ve fiyatını 10 yıl ve 1400 ABD Doları/kW olarak, hidrojen tankı için ise 25 yıl ve 500 ABD Doları/kg olarak belirlenmiştir [51].

Şebekeden bağımsız olarak optimize edilen sistem için 30 kW'lık bir elektrolizör kullanılmış ve sermaye ve yer değiştirme maliyeti olarak sırasıyla 42.000 ve 40.000 ABD Doları, bakım onarım masrafı için ise yıl başına 4000 ABD Doları belirlenmiştir. %85 verimle çalışacağı öngörülen elektrolizör için ömür olarak 15 yıl verilmiştir. Hidrojen tankı olarak da 80 kg'lık bir tank yeterli olmuş ve 25 yıllık bir kullanım ömrü ile birlikte, sermaye maliyeti olarak 5000 ABD Doları, yer değiştirme maliyeti olarak 3000 ABD Doları, bakım onarım maliyeti olarak da yıllık 15 ABD Doları maliyet belirlenmiştir.

#### 4.5 Sistemde Kullanımı Öngörülen Akümülatör

Enerji depolama sistemleri; entegre çalışan sistemlerin, rüzgar ve güneş gibi kesintili yenilenebilir enerji kaynakları tarafından gerçekleştirilen öngörülemez enerji arzını dengelemek için kullanılan en önemli bileşenlerinden birisidir. Enerji depolama, mali ve teknik nedenlerden dolayı önemli olan yenilenebilir enerji üretimi ve talep arasındaki dengesizliği gidermektedir. Hemen hemen tüm şebekeden izole projelerde, yenilenebilir enerji kaynaklarına enerji akışını kontrol eden uygun güç elektroniği devrelerini kullanan bunun gibi depolama sistemleri entegre bir şekilde çalışmaktadır.

Hibrit sistemlerde, güç tüketiminin arttığı saatlerde enerji arzı yapılması, dalgalanmaların önüne geçilmesi, yenilenebilir kaynakların kesintili ve değişken yapısının sönümlendirilmesi dolayısıyla enerji yönetimi açısından enerji depolama sistemleri oldukça önemlidir [57].

Tipik bir yük profili ele alındığında, depolama sistemleri şarj, depolama ve boşalma olmak üzere 3 moda çalışmaktadır. Enerji sistemlerinin farklı modları Çizelge 4.5'de verilmektedir [58].

Çizelge 4.5 Enerji depolama sistemleri modları

<b>Çalışma Modu</b>	<b>Açıklama</b>
Şarj	Anlık enerji üretimi tüketiminden fazladır. Enerji depolama sistemleri, güç kalitesini yüksek tutmak amacıyla, tüketim fazlası enerjiyi depolayarak enerji dengesini sağlamaktadır.
Depolama	Enerji üretimi tüketime neredeyse eşit durumdadır ve depolama sistemleri depolama modunda çalışmaktadır.
Boşalma	Enerji üretimi yetersiz ve yük talebini karşılamamaktadır. Eksik kalan enerji depolama sistemleri tarafından karşılanmaktadır.

Genel olarak depolama teknolojileri zaman çerçevesinde ya da depolama formlarına göre sınıflandırılmaktadır. Enerji depolama sistemleri, depolama sürelerine göre kısa süreli, orta vadeli ve uzun süreli enerji depolama sistemleri

olarak adlandırılmaktadır. Zaman çerçevesine göre depolama sistemlerinin listesi Çizelge 4.6'da yer almaktadır [59].

Çizelge 4.6 Zamana göre enerji depolama sistemleri sınıflandırılması

Zaman	Depolama Teknolojisi
Kısa süre	Kapasiteler, süper kapasiteleri, volan, süper iletken manyetik depolama
Orta vade	Yakıt pilleri, sıkıştırılmış hava ile depolama, aküler
Uzun süreli	Pompalı sistemler

Enerji depolama sistemleri; Çizelge 4.7'de verildiği gibi enerjinin depolama formu olarak mekanik enerji depolama, kimyasal enerji depolama ve elektriksel enerji depolama olarak 3 ayrılırlar [60]

Çizelge 4.7 Enerji formlarına göre depolama sistemleri sınıflandırılması

Enerji Depolama Formu	Depolama Teknolojisi
Mekanik Enerji Depolama	Pompaj hidro depolama, sıkıştırılmış hava ile enerji depolama, volan
Kimyasal Enerji Depolama	Akü (batarya) ile enerji depolama (kurşun-asit, Nikel–kadmiyum (Ni-Cd), Na–S, Li-ion, metal-hava bataryalar), Akışkan bataryalar (Vanadyum Redox Akışkan batarya, polisülfür bromür batarya, çinko bromür batarya), yakıt pili ve hidrojen depolama
Elektriksel Enerji Depolama	Süper iletken manyetik depolama, süper kapasitör

Modellemesi yapılan sistemlerden şebekeden bağımsız olarak çalışan rüzgar-güneş yenilenebilir enerji sistemi için akümülatör (akü ya da batarya) kullanılmıştır. Rüzgar ya da güneş enerjisi sistemlerinden elde edilen enerji talebin üzerinde olduğu durumlarda enerjinin hidrojen formunda depolanması öngörülmüştür.

Sistemde kullanılan akü grubu yükü paralel bir şekilde ani gerilim ve akım değişikliklerini kompanze etmek amacıyla kullanılmaktadır. Akü grubu ayrıca sabit gerilimde ve akımda yükü beslemek için kullanılmakla birlikte hızlı reaksiyon vererek ani akım sıçramalarını ve dalgalanmalarını da önlemektedir [61]. Ayrıca akü grubunun dahil edilmediği durumda sistem aşırı derecede büyük boyutlarda bileşenlere ihtiyaç duymakta ve yatırım maliyeti oldukça artmaktadır.

Dalton ve diğerleri (2008) tarafından bir otelin rüzgar güneş ve dizel jeneratörden oluşan bir sistemle şebekeden bağımsız olarak beslendiği sistemde HOMER programında bulunan Surette 4KS25KP bataryası kullanılmıştır. Söz konusu batarya, nominal kapasitede 1900 amper saat akım kapasitesine sahip hücre gerilimi 4 V, %80 verim ve %60-80 maksimum boşalma derinliği ile çalışmaktadır. Seçilen bu akü için maliyet değeri, blok başına 1100 ABD Doları alınmış ve bakım onarım maliyetleri için de 11 ABD Doları/yıl seçilmiştir [15].

Tao ve diğerleri (2014) tarafından yapılan hibrit yenilenebilir enerji çalışmasında akümülatör (batarya) olarak Hoppecke marka akü seçilmiş olup, Çizelge 4.8'de verilen değerler kullanılmıştır [17].

Çizelge 4.8 Tao ve diğerleri tarafından kullanılan akü özellikleri

Üretici	Hoppecke
Anma Kapasitesi	3000 Ah
Anma Gerilimi	2V
Gidiş-Geliş verimi	%86
Maksimum boşalma derinliği	%70
Kullanım Ömrü	10.196 kWh
Ünite başına sermaye maliyeti	1644 \$
Ünite başına işletme ve bakım masrafı	10 \$/yıl

Güler ve diğerleri (2012), orta ölçekli bir otel için farklı senaryolarla analiz ettikleri sistemde 4V ve 1900 Ah'lik bir akü kullanmışlar ve sermaye ve değiştirme maliyetleri için 1000 ABD Doları, işletme ve bakım maliyeti için 15 ABD Doları/yıl belirlemişlerdir [42].



Arash ve arkadaşları da İran'da kurdukları sistem için Surette marka 6CS25P (6 V, 1156 Ah, 9645 kWh) model aküyü kullanmışlar ve sermaye maliyeti olarak 1100 ABD Doları, değiştirme maliyeti için 1000 ABD Doları, işletme ve bakım/onarım maliyeti olarak da 10 ABD Doları/yıl seçmişler ve 0,10,20,30 ve 50 akü için analiz yapmışlardır [43].

Şebekeden bağımsız olarak çalışan ve fotovoltaik pil ve rüzgar türbininden oluşan yenilenebilir enerji sistemi için kurulan modelde, Hoppecke 24 Opzs 3000 aküsü kullanılmıştır. Söz konusu akü için sermaye ve değiştirme maliyeti 2170 ABD Doları, bakım/&onarım maliyeti de 10 ABD Doları/yıl olarak belirlenmiştir.

#### **4.6 Sistemde Kullanımı Öngörülen Doğrultucu /Dönüştürücü (KON)**

Sistemde yakıt pili ve fotovoltaik pil gibi DC güç üreten elektrik sistemlerinin yanı sıra AC güç üreten rüzgar türbinleri ve AC güç tüketen şebeke yükleri olmasından dolayı DC ve AC üretim ve tüketim bileşenleri arasında enerji akışını sağlamak amacıyla bir doğrultucu/dönüştürücü kullanılması gerekmektedir.

Dalton ve diğerleri (2008) şebeke bağlantılı otel için yaptıkları çalışmada; 400 ile 1000 kW arasında dönüştürücüler seçmişler ve sermaye maliyeti olarak 1000 ABD Doları/kW olarak almışlardır. Ayrıca bu dönüştürücüler için kullanım ömrü 15 yıl verim ise %90 olarak belirlenmiştir [15].

Shafiuallah ve diğerleri (2011), Avustralya şartlarında gerçekleştirdikleri fizibilite çalışmasında kullanılan dönüştürücü için kW başına montaj maliyeti olarak 800 ABD Doları, değiştirme maliyeti olarak 700 ABD Doları, bakım onarım masrafları için ise sıfır değeri kullanmışlardır [41].

Güler ve arkadaşları (2013) tarafından, orta ölçekli bir otelin enerji yükününün beslenmesi amacıyla kurulan sistemde, dönüştürücü maliyeti olarak kW başına sermaye ve değiştirme maliyeti olarak 1000 ABD Doları, işletme ve bakım masrafı olarak da 10 ABD Doları/yıl seçilmiştir [42].

Arash ve diğerleri (2012) tarafından İran kırsalındaki bir sistem için yapılan fizibilitede kullanılan dönüştürücü için, mantaj ve değiştirme maliyetleri olarak kW

başına 900 ABD Doları ve 800 ABD Doları seçilmiştir. Ayrıca bu sistemde 0,10 ve 20 kW olarak üç dönüştürücü sistemde denenmiş ve %90 verimle çalışan bu dönüştürücüler için kullanım ömrü olarak 15 yıl belirlenmiştir [43].

Subhadeep ve Anindita tarafından Hindistan'da yapılan hibrit sistemde kullanılan dönüştürücü için sermaye, değiştirme ve bakım&onarım masrafları için sırasıyla kW başına 720 ABD Doları, 460 ABD Doları ve 0 öngörülmüştür. Ayrıca seçilen 20 kW'lık dönüştürücü için 15 yıl kullanım ömrü ve %90 verim değerleri belirlenmiştir [45].

Modellemesi yapılan sistemdeki dönüştürücü için sermaye maliyeti 700 ABD Doları /kW, değiştirme maliyeti için 650 ABD Doları/kW, işletme ve bakım masrafı olarak da 20 ABD Doları/yıl seçilmiştir.

## 4.7 Sistemi Etkileyen Diğer Faktörler

### 4.7.1 Yıllık reel faiz oranı

Bu oran geçmiş maliyetle yıllık sermaye maliyet arasında bir dönüşüm gerçekleştirmek için kullanılmaktadır. Yıllık reel faiz oranı, nominal faiz oranıyla aşağıdaki ifadeyle ilişkilidir. HOMER Programında da sistemin maliyet analizi yapılırken girilen mali parametreler alanına yıllık reel faiz oranı girilmektedir.

$$i = \frac{i' - f}{1 + f}$$

Burada;

$i$  = reel faiz oranı

$i'$  = nominal faiz oranı

$f$  = yıllık enflasyon oranı

Böylece, ekonomik analiz yapılırken aynı enflasyon oranı kabulü yapılarak maliyetler gerçek maliyet olarak alınmıştır. HOMER Programı tüm değerleri aynı

oranda artırarak, nominal faiz oranı yerine yıllık reel faizi kullanmaktadır. Bu metod, enflasyonun analiz tarafından çarpanlarına ayrılmasını sağlamaktadır [15].

HOMER Programında kullanılmak üzere TÜİK resmi verilerine göre Türkiye için yıllık enflasyon oranı  $f$  değeri 9,16 alınmıştır [62]. Yıllık nominal faiz oranı ise Merkez Bankası verilerine göre 10,48 alınmıştır [63].

Bu durumda yıllık reel faiz oranı;

$$\dot{i} = \frac{0,1048 - 0,0916}{1 + 0,0916} = 0,0121 = \% 1,21$$

olarak hesaplanır. Bu değer hesaplamada kullanılmıştır.

Telli (2011) tarafından İTÜ Elektrik – Elektronik fakültesi tarafından gerçekleştirilen analizde bu değer %7,4 olarak alınmıştır [45]. Rohani ve Nour (2013) tarafından yapılan çalışmada ise yıllık reel faiz oranı %6 alınmıştır [16].

#### **4.7.2 Ekonomik ömür**

Yapılan literatür çalışması, incelenen tezler ve kullanılan ekipmanların ömürleri dikkate alındığında önerilen sistemlerin kullanım ömrü 25 yıl olarak belirlenmiştir. HOMER Programı da sistemdeki her bir bileşenin sermaye maliyetini, değiştirme maliyetini ve işletme/bakım maliyetlerini seçilen yıla göre hesaplamakta ve sistem maliyetini çıkarmaktadır.

#### **4.7.3 Şebeke karakteristikleri**

Modellemesi yapılan hibrit yenilenebilir enerji santrallerinden şebeke ile birlikte çalışanlar için şebeke yapısı da detaylı bir şekilde modellenmektedir. Şebeke modellenirken, şebeke tarafından elektrik sağlandığı takdirde meydana gelen emisyonlar ve şebeke ile elektrik alışverişi parametreleri girilebilmektedir. Bu kapsamda şebeke elektrik fiyatı, talebin üzerinde yenilenebilir enerji olması durumunda şebekeye satış ve fiyatlandırılması da hesaba katılmıştır.

Bu çerçevede, geliştirilen sistem elektrik satışı da yapabilen bir serbest tüketici olarak davranmaktadır. Sistem, elektrik üretiminin tüketime göre fazla olduğu

zaman Őebekeye elektrik satıŐı da yapabilecek Őekilde planlandığı varsayımıyla, Őebekeye baėlı rüzgar ve güneŐ hibrit sistemi için Őebekeden elektrik alıŐ fiyatı Merkez Bankası ABD Doları 28 Őubat 2014 tarihli Döviz SatıŐ kuruna göre (1 ABD Doları = 2,2168 TL olarak alınmıŐtır.) vergiler dahil 0,3 TL karŐılıėında 0.135 ABD Doları olarak belirlenmiŐtir. Őebekeye elektrik satıŐ fiyatı ise Yenilenebilir Enerji Kaynaklarının Elektrik Enerjisi Üretimi Amaçlı Kullanımına İliŐkin Kanun'u ekinde yer alan I sayılı cetvelden faydalanılarak 11,8 ABD Doları cent/kWh seçilmiŐtir.

Çizelge 4.9 Yenilenebilir Enerji Kaynaklarının Elektrik Enerjisi Üretimi Amaçlı Kullanımına İliŐkin Kanun'u Ek I sayılı cetveli

<b>Yenilenebilir Enerji Kaynaėına Dayalı Üretim Tesis Tipi</b>	<b>Uygulanacak Fiyatlar (ABD Doları cent/kWh)</b>
a. Hidroelektrik üretim tesisi	7,3
b. Rüzgar enerjisine dayalı üretim tesisi	7,3
c. Jeotermal enerjisine dayalı üretim tesisi	10,5
d. Biyokütleye dayalı üretim tesisi (çöp gazı dahil)	13,3
e. GüneŐ enerjisine dayalı üretim tesisi	13,3

## 5. BÖLGE YÜK VE ENERJİ KARAKTERİSTİKLERİ

### 5.1 Bölge Yük Karakteristiği

Geliştirilecek Hibrit Yenilenebilir Sistem, Başkent Üniversitesi Bağlıca Kampüsü'nde yer alan Fen Edebiyat ve Mühendislik Fakülteleri için kullanılan bina için tasarlanmış olup Mühendislik Fakültesi binası için ekonomik optimizasyon yapılmıştır. Bu sebeple yük değerlerinin belirlenmesinde fakülte geçmiş elektrik talep değerlerinden faydalanılmıştır. Aşağıda yer alan Google Earth görüntüsünde (Şekil 5.1) Başkent Üniversitesi kampüsü ve işaretli yer olarak da söz konusu optimizasyonun yapılacağı örnek bina gösterilmiştir.



Şekil 5.1 Başkent Üniversitesi Bağlıca Kampüsü'nde Fen-Edebiyat ve Mühendislik Fakültesi'nin yeri

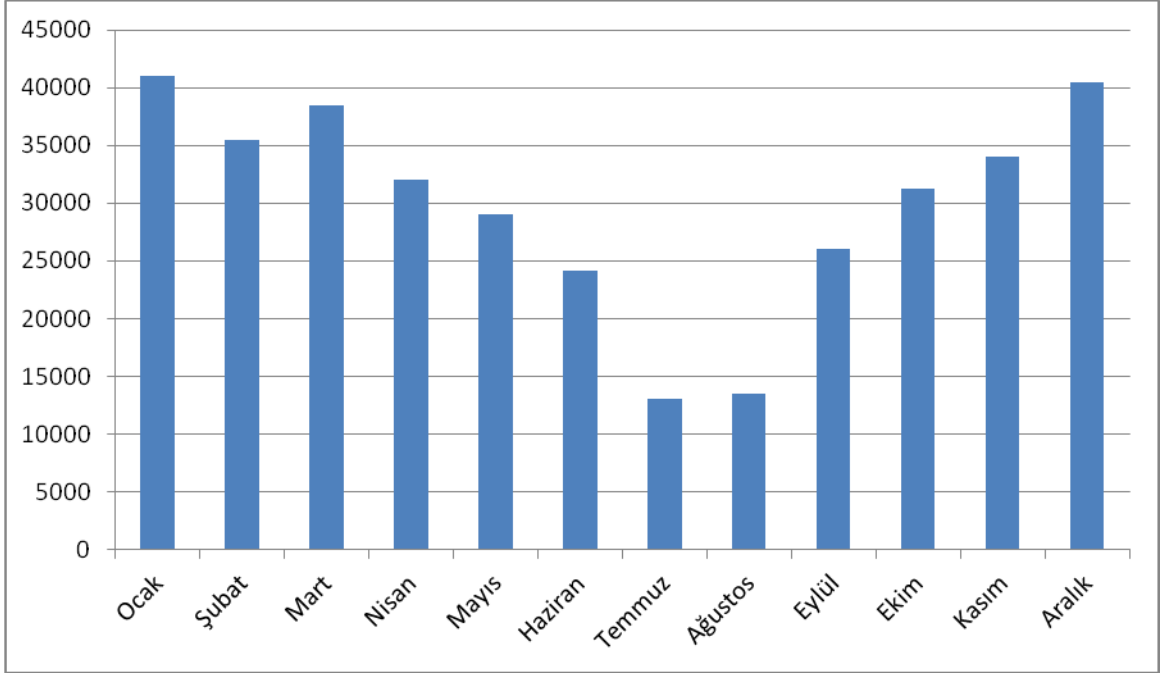
Sistemi oluşturan bileşenlerin boyutlandırılması ve sistemin optimizasyonu için yük karakteristikleri büyük önem taşımaktadır. Örnek olarak, aydınlatmaya bağlı olarak puant yük talebi akşam vakitlerinde oluyorsa, şebekeden bağımsız sistemde bunu karşılamak için güneş enerjisi yerine gün boyunca rüzgar ve güneş enerjisi tarafından üretilmiş ve depolanmış hidrojen enerjisi ile karşılanacaktır.

Akşam vakitlerinde gündüze kıyasla çok fazla elektrik tüketimi olmayacağı değerlendirilmekle birlikte yüksek lisans derslerinin akşam 18.00-21.00 saatleri arasında olması hava karardıktan sonra da fakültede öğrenci ve öğretim görevlilerinin bulunduğu ve elektrik tüketiminin belli bir ölçüde devam ettiği hesaba katılmıştır.

Söz konusu yük karakteristiği incelendiğinde Başkent Üniversitesi Mühendislik Fakültesi için, puant yük talep değerinin akşam saatlerinde meydana gelmesi beklenmemektedir. Ancak yaz aylarında fakülte eğitim-öğretim dönemlerinin bitmiş olacağı, en azından yaz okulu eğitimi ile sınırlı olacağı sonraki dönemlerde meydana gelebilecek puant talepler için enerji depolanabilecektir. Şayet sistemde kullanılacak hidrojen depolama tanklarının miktarı artırılırsa, daha büyük miktarda enerji depolama imkanı doğacak ve enerji temininde yenilenebilir enerji kaynaklarının payı artacaktır.

Başkent Üniversitesi Kampüsü genel olarak serbest bir elektrik tüketicisi konumunda olup, kampüs içerisindeki binaların ayrı bir elektrik faturası bulunmamaktadır. Başkent Üniversitesi İdari ve Mali İşler Daire Başkanlığı bünyesindeki Muhasebe Müdürlüğü'nden alınan ve tüm kampüse ait olan geçmiş örnek faturalarından biri Ek-1'de verilmiştir.

Pilot bölgenin yük profili oluşturulurken geçmiş faturalara göre hesaplanmış ve aşağıda yer alan Şekil 5.3'de aylık bazda gösterilmiştir. Görüldüğü gibi fakülte enerji gereksinimi aylara göre değişkenlik göstermekle birlikte yük değerleri Temmuz ve Ağustos aylarında daha düşük değerlerde olmaktadır.



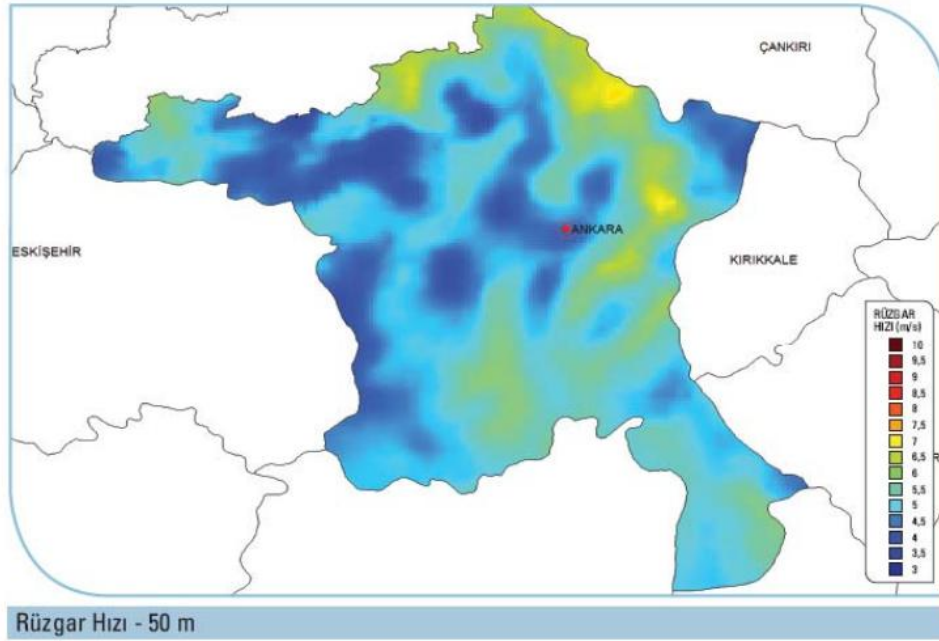
Şekil 5.3 Fakülte yük profili

Fakültenin çektiği güç değerleri göz önüne alınarak günlük ve saatlik bazda tüketim değerleri hesaplanmış ve HOMER programına girilmiştir. Bu veriler girilirken program, belirli bir ay için hafta sonu ve hafta içi günlerinde ayrı değerler kullanılabilmesine ve bir oran tanımlanmasına olanak sağlamaktadır. Dolayısıyla hafta sonu fakültenin kapalı olmasının etkisi de sisteme girilebilmiştir. Bu hesaplama yapılırken fakültenin mesai saatleri, akşam saatlerinde gerçekleşen yüksek lisans dersleri ve tüketimin minimuma indiği gece periyodu göz önüne alınarak bir kestirimde bulunulmuştur.

Belirtilen yük değerlerine göre 1 yıl için ortalama yük değeri HOMER programı tarafından günlük 1485 kWh/gün olarak hesaplanmıştır. Ortalama yük 61,9 kW, puant yük 326 kW ve yük faktörü olarak 0,190 değerleri girdiğimiz veriler kullanılarak yine HOMER tarafından elde edilmiştir. Burada yük faktörü ortalama yükün puant yüke oranıdır ve boyutsuz bir büyüklüktür.

## 5.2 Bölge Rüzgar Enerjisi Karakteristiği

Türkiye’de özellikle Marmara, Ege ve Doğu Akdeniz kıyı bölgeleri rüzgar potansiyeli açısından zengin konumda bulunmaktadır. Ankara ili için ise Yenilenebilir Enerji Genel Müdürlüğü tarafından yayınlanan Ankara ili Rüzgar Kaynak Bilgilerine göre bazı bölgeler rüzgar yatırımı yapmak açısından avantajlı gözükmetedir [64].



Şekil 5.4 Ankara ili rüzgar hız dağılımı

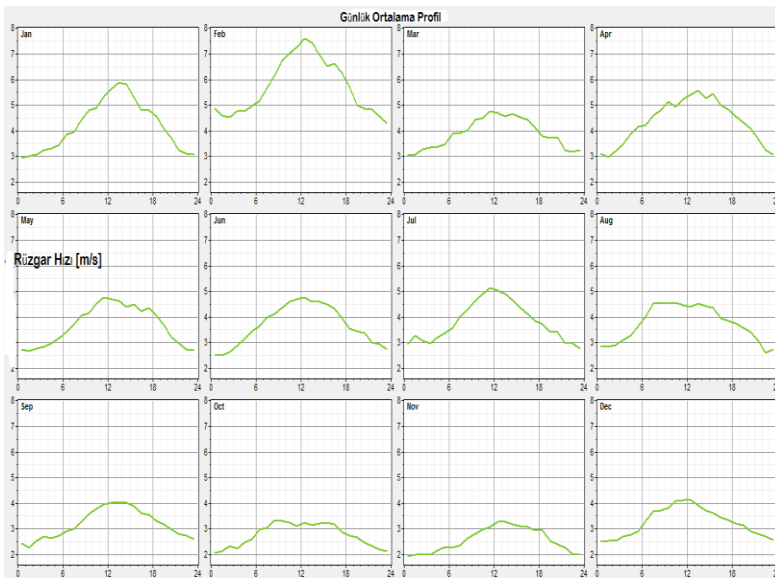
Başkent Üniversitesi kampüsünde akademik çalışmalar için Kanal B binası yakınlarında 10 m uzunluğundaki bir ölçüm direği ile bu bölgeden 10 dakika aralıklarla alınan 1 yıllık veri bulunmakta olup, yapılan hesaplamalarda bu ölçüm direğinden alınan veriler kullanılmıştır.





Şekil 5.5 Başkent Kampüsü'nde rüzgar ölçüm direğinin yeri

HOMER programı rüzgar verileri girilirken, elimizde bulunan ve aylık ortalama değerlere indirgenmiş rüzgar hızı değerleri kullanılmıştır. Programa pilot bölge için aylık rüzgar hızı değerleri girildiğinde program, bir senelik gerçekçi değerler dizisi oluşturmakta ve benzetim için bu verileri kullanmaktadır.



Ortalama Rüzgar Hızı [m/s]	Ay
4,166	Ocak
3,836	Şubat
3,857	Mart
4,329	Nisan
3,649	Mayıs
3,66	Haziran
3,8	Temmuz
3,731	Ağustos
3,17	Eylül
2,743	Ekim
2,542	Kasım
3,24	Aralık

Şekil 5.6 Aylık ortalama rüzgar hızları ve profilleri

Gerçekleştirilen bu çalışmada rüzgar hızı verileri için yerden 10 m. yükseklikte ölçülen değerler alınmıştır. Rüzgar türbinlerinin kurulacağı bölgedeki topografik yapı ya da bitki örtüsü ve binalar gibi engeller, yüzeye yakın yerlerde rüzgar hızını azaltma eğilimindedir ve bu olumsuz etki yerden yükseldikçe azaldığından dolayı, rüzgar hızı da ters orantılı olarak türbin yüksekliğine bağlı şekilde artacaktır [44].

Belirli bir zaman diliminde rüzgar türbini çıkış gücü hesaplanırken aşağıdaki adımlar izlenir.

1. Hub yüksekliğine bağlı olarak logaritmik profile göre rüzgar hızı ayarlanır:  
[65]  $U_r, z_r, z_0$

$$\frac{U(z)}{U_r} = \frac{\ln(z/z_0)}{\ln(z_r/z_0)} \quad (5.1)$$

$U(z)$ : Z yüksekliğindeki rüzgar hızı

$U_r$ :  $z_r$  Referans yüksekliği için belirlenen referans rüzgar hızı

$Z_0$ : bölgenin engebeliliğini karakterize eden ve Çizelge 5.1'de yer alan yüzey pürüzlülük boyu

2. Belirlenen rüzgar hızındaki çıkış gücü, rüzgar türbini güç eğrisi kullanılarak yukarıdaki denklemde Çizelge 5.1'deki değerler kullanılarak hesaplanır [16].

Çizelge 5.1 Yüzey pürüzlülük değerleri

Bölge Açıklaması	$Z_0$
Çok düz, buzlu yada bulanık	0.00001 m
Durgun açık deniz	0.0002 m
Kabarık deniz	0.0005 m
Kar yüzeyi	0.003 m
Çimenlik alan	0.008 m
Pürüzlü çayır	0.010 m
Nadaslık alan	0.03 m
Ekin alanı	0.05 m
Az sayıda ağaç	0.10 m
Çok sayıda ağaç, az sayıda bina	0.25 m
Orman ve ağaçlı arazi	0.5 m
Şehir dışı	1.5 m
Şehir merkezi, uzun binalar	3.0 m

3. Güç eğrisinden elde edilen çıkış gücü hava yoğunluğu ile çarpılarak türbin yüksekliğindeki çıkış gücü hesaplanır. Aslında irtifa değeri hava yoğunluğu ve sonuç olarak rüzgar türbini çıkış gücünü etkilemektedir. Belirlenen yerdeki hava yoğunluğu sıcaklığın bir fonksiyonu olarak aşağıdaki gibi hesaplanmaktadır [66].

$$\frac{\rho}{\rho_0} = \left[ 1 - \frac{B_z}{T_0} \right]^{g/RB} \left[ \frac{T_0}{T_0 - B_z} \right] \quad (5.2)$$

$\rho$ : Hava yoğunluğu ( $\text{kg/m}^3$ )

$\rho_0$ : Standart koşullar (deniz seviyesi ve  $15\text{ }^\circ\text{C}$ ) altındaki hava yoğunluğu

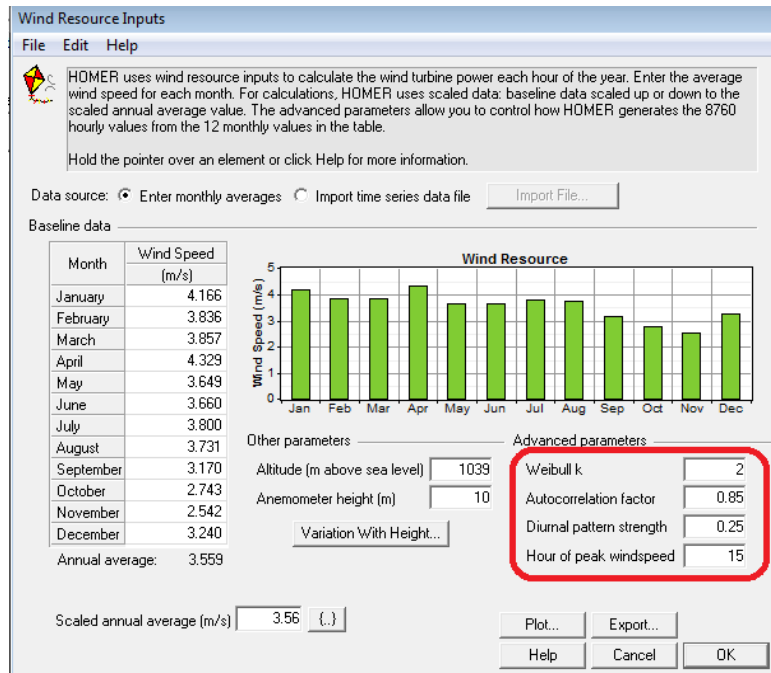
$T_0$ : Standart Sıcaklık ( $288,16\text{ K}$ )

$B$ : Rakımın yükselmesiyle atmosfer sıcaklığının azalma miktarı (Lapse rate) ( $0.00650\text{ K/m}$ )

$z$ : Rakım

$g$ : Yerçekim ivmesi ( $9,81\text{ m/s}^2$ )

$R$ : Gaz sabiti ( $287\text{ J/kgK.}$ )

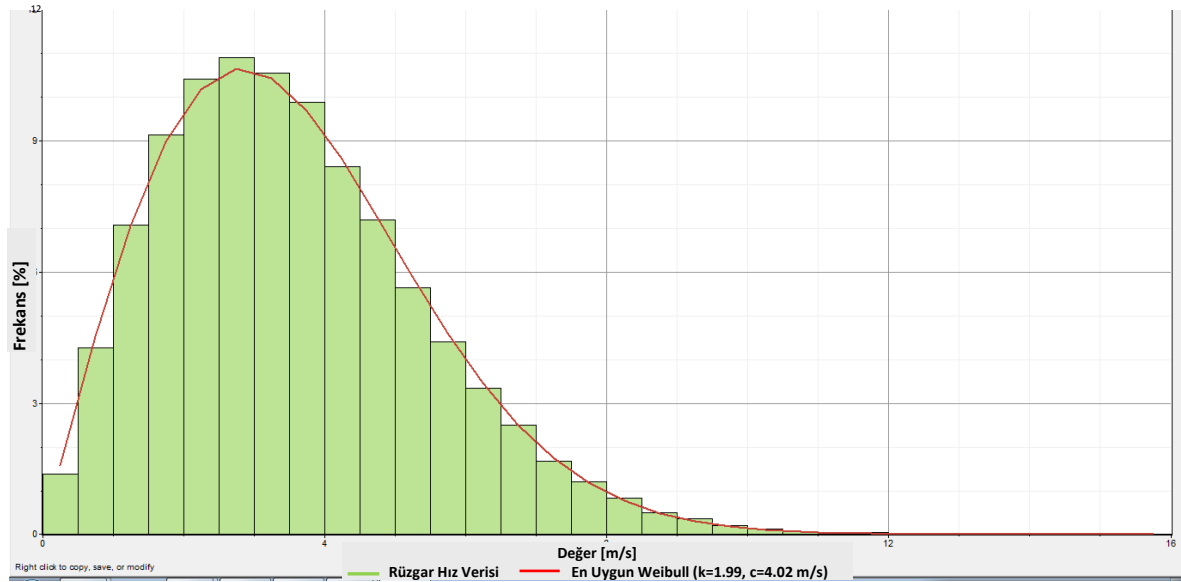


Şekil 5.7 HOMER programı rüzgar verilerinin girildiği arayüz

Şekil 5.7'den de görüldüğü üzere; Weibull k sabiti, oto korelasyon sabiti, günlük yapı şiddeti ve pik rüzgar hızı saatleri bir bölgenin rüzgar enerjisi karakteristiğini ifade eden 4 gelişmiş parametredir.

Weibull k değeri uzun dönem rüzgar hızı dağılımlarının ölçüsüdür ve bu değer sistemin kurulduğu pilot bölge için rüzgar hızı dağılımlarına göre 0,885 olarak hesaplanmıştır. Düşük Weibull k değerleri daha geniş rüzgar hızı dağılımlarını simgelemektedir. Bu da rüzgar hızının büyük bir aralıkta değiştiğini anlatmaktadır. Rüzgar hızının dar bir aralıkta değiştiği rüzgar rejimleri (tropikal iklim rüzgarları) daha yüksek Weibull k değerlerine sahiptirler. Weibull k değeri, rüzgar hızı dağılımlarının genişliğinin bir ölçüsüdür. HOMER programı rüzgar hızı verilerine bir Weibull dağılımı uydurmaktadır ve k değeri de bu dağılımın biçimini belirlemektedir.

Pik rüzgar hızı saati, yıl boyunca ortalama olarak günün en rüzgarlı olduğu saattir. Bölge rüzgar hızı karakteristiğini ve eğilimini oluşturan bu değerler ve bölgeye uygun Weibull dağılımı Şekil 5.8'de belirtilmiştir.



Şekil 5.8 Bölge rüzgar hızı sıklığı ve weibull dağılımı

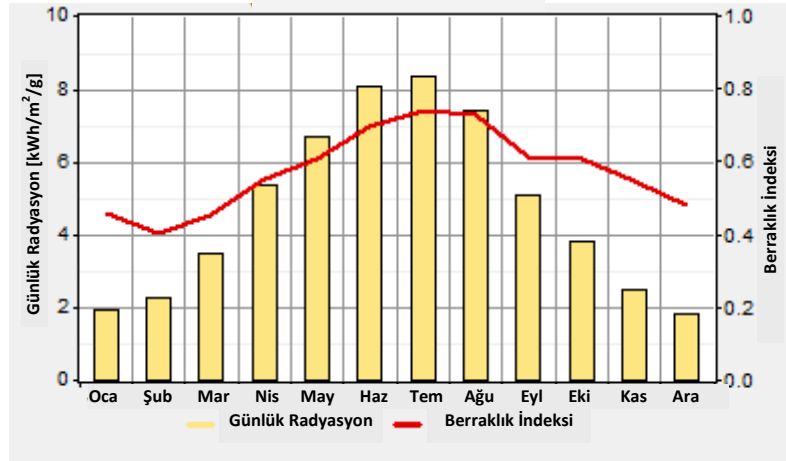
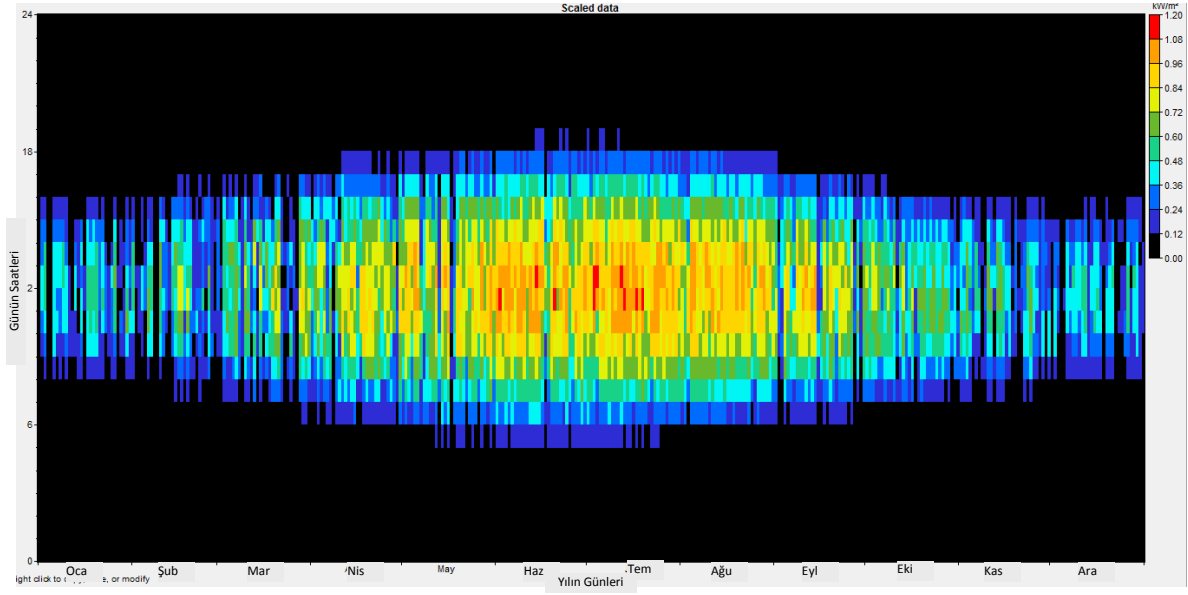
### 5.3 Bölge Güneş Enerjisi Karakteristiği

36-42 Kuzey paralelleri, 26-45 doğu meridyenleri arasında yer alan Türkiye, EİEİ verilerine göre günlük ortalama 7,5 saat güneşlenme süresine ve günlük ortalama 4,18 kWh/m<sup>2</sup> ışınım şiddetine sahiptir.

Başkent Üniversitesi Bağlıca Kampüsü için kurulacak güneş santralini, fiziksel olarak rüzgar ölçüm direğinin bulunduğu yerin etrafında konumlandırmak uygun görülmüştür. Rüzgar santralini de bu bölgede kurulacağı varsayıldığında aynı şalt sahası ve minimum transformatör yardımıyla elektriğin Mühendislik Fakültesine ulaştırılması öngörülmektedir. HOMER programının yönlendirmesi gereği NASA verilerine ulaşılmış ve santral kurulacak bölge olarak belirlenen 39° 53' K ve 32° 38' D bölgesi için verilere ulaşılmıştır. Bu verilere paralellik gösteren ve Çağlar ile arkadaşları tarafından ODTÜ yerleşkesi için kullanılan ışınım ve berraklık indeksi değerleri kullanılmıştır. Başkent Üniversitesi Bağlıca Kampüsü Mühendislik Fakültesi bölgesinin aylık ortalama berraklık indeksi ve günlük radyasyon oranı (kWh/m<sup>2</sup>/g) Çizelge 5.2'de verilmiştir ve Şekil 5.9'da özetlenmiştir [67].

Çizelge 5.2 Bölge aylık güneşlenme değerleri

Aylar	Berraklık İndeksi	Günlük Radyasyon [kWh/m <sup>2</sup> /g]
Ocak	0,457	1,947
Şubat	0,404	2,286
Mart	0,453	3,461
Nisan	0,555	5,347
Mayıs	0,608	6,703
Haziran	0,696	8,069
Temmuz	0,741	8,364
Ağustos	0,731	7,403
Eylül	0,614	5,092
Ekim	0,608	3,789
Kasım	0,549	2,503
Aralık	0,479	1,836
Ortalama	0,604	4,748



Şekil 5.9 Bölge güneş radyasyonu ve berraklık indeksi

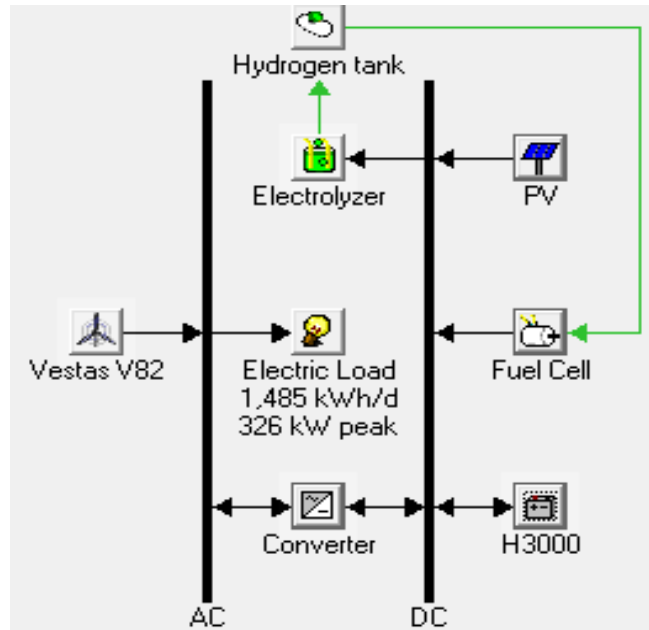
Burada berraklık indeksi; atmosferin açıklığının bir ölçüsüdür. Bu değer, atmosfer tarafında iletilen ve yeryüzüne ulaşan solar radyasyonun bir fraksiyonudur. Yüze radyasyonunun yeryüzü dışı (uzay) radyasyonuna oranı olarak 0 ile 1 arasında boyutsuz bir sayıdır. Berraklık indeksi temiz ve güneşli koşullarda yüksek, bulutlu durumlarda ise düşük değerde olmaktadır. Bu indeks aylık ya da saatlik de olabilmektedir. HOMER programında gerçekleştirilen çalışma için aylık değerler kullanılmıştır [68].

## 6. ÖNERİLEN SİSTEMLER VE OPTİMUM HİBRİT SİSTEM TASARIMI

### 6.1 Şebekeden Bağımsız Sistem

#### 6.1.1 Optimizasyon sonuçları

Sistem, yükü beslerken yenilenebilir enerji kaynakları olan rüzgar ve güneş enerjisini birincil enerji kaynağı olarak kullanacak şekilde ve yenilenebilir enerjiden maksimum faydalanacak şekilde tasarlanmış ve büyüklükleri buna göre belirlenmiştir. Bu bileşenlerin sistem maliyetini artıracak şekilde büyük ebatlarda boyutlandırılmamaları için yedek enerji olarak akü grubu ve depolanmış hidrojenden faydalanılmıştır. Şebekeden bağımsız sistem enerji kaynakları ve bağlantı elemanları ile Şekil 6.1'deki gibi kurgulanmıştır.

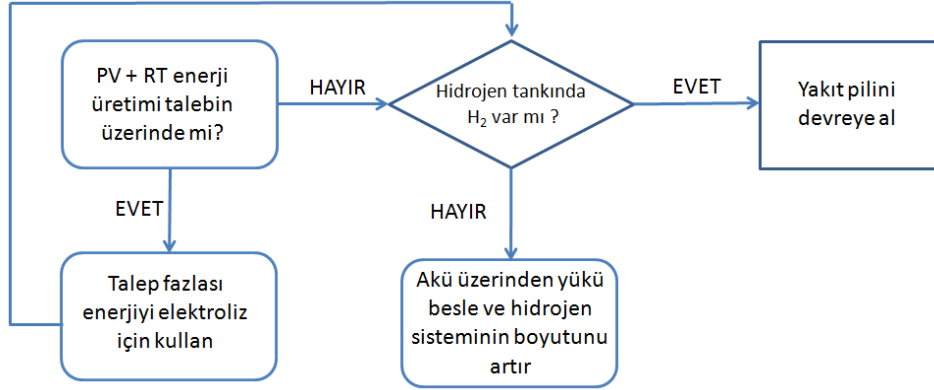


Şekil 6.1 Önerilen şebekeden bağımsız sistem

Kurulan sistemde güneş panelleri ve rüzgar türbinlerinden elde edilen enerjinin o an sistemin enerji talebinden fazla olması durumunda, elde edilen bu arz fazlası elektrik enerjisi elektrolizör aracılığıyla hidrojen üretiminde kullanılmakta ve elde edilen hidrojen tanklarda depolanmaktadır. Yenilenebilir enerji kaynaklarınının 24

saatlik bir yük profilini karşılayacak uygunlukta olmaması ve süreksiz formda enerji üretmelerinden dolayı, depolanmış hidrojen, ihtiyaç durumunda yakıt pilleri kullanılarak yeniden elektrik enerjisi üretiminde kullanılacaktır. Arz fazlası enerjinin depolanması amacıyla hidrojen kullanılmıştır.

Şebekeden bağımsız olarak yükü besleyecek ve kapasite yetersizlik oranı %0 olan sistem için oluşturulan akış diyagramı Şekil 6.2’de verilmektedir.



Şekil 6.2 Şebekeden bağımsız KYO %0 sistem akış diyagramı

Mühendislik Fakültesini besleyecek şebekeden bağımsız sistem için enerji talebini en düşük maliyete karşılayacak olan optimum sistem, hesaplama sonuçlarına göre 3 adet 1650 kW’lık Rüzgar Türbini, 3500 kW’lık güneş paneli, 70 kW’lık yakıt pili, 110 adet 6 kWh’lık akü grubu, 300 kW’lık dönüştürücü, 30 kW’lık elektrolizör ve 80 kg’lık bir hidrojen tankı içermektedir. Bahse konu konfigürasyonun başlangıç maliyeti 9.810.700 ABD Doları olurken, sistem maliyeti 12.270.040 ABD Doları olarak hesaplanmıştır. Şebekeden bağımsız sistemin proje ömrü süresince oluşacak bileşen maliyetleri Çizelge 6.1’de belirtilmektedir.



Çizelge 6.1 Şebekeden bağımsız sistem için bileşen maliyetleri

Bileşen	Sermaye Maliyeti (\$)	Yer değiştirme Maliyeti (\$)	Bakım & Onarım (\$)	Yakıt (\$)	Hurda (\$)	Toplam (\$)
PV	4.200.000	0	0	0	0	4.200.000
RT	4.800.000	0	2.312.432	0	0	7.112.430
YP	280.000	0	1.118	0	-148.911	132.206
AKÜ	238.700	195.625	0	0	-139.598	294.727
KON	210.000	167.963	6.607	0	-50.685	333.885
ELK	42.000	34.454	88.093	0	-10.397	154.150
HT	40.000	0	2.643	0	0	42.643
SİSTEM	9.810.700	398.042	2.410.892	0	-349.591	12.270.040

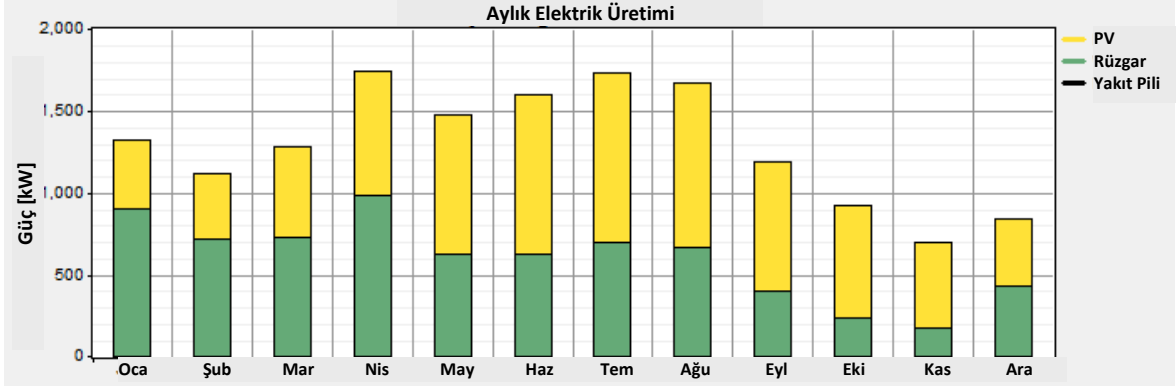
Şebekeden bağımsız (stand alone) sistemler, şebekenin uzatılması ve enerji taşınması ekonomik olmayan durumlarda veya ada gibi bağımsız yerleşim yerlerinde uygulanmaktadır.

Bu sistemde yedek enerji yakıt pillerinden elde edilen hidrojen kaynaklı elektrik enerjisidir ve burada yakıt pilleri kullanılmasının dizel generatörlere göre önemli avantajları bulunmaktadır. Sistemde elektrik üretiminde kullanılan yakıt pillerinin ihtiyaç duyduğu hidrojen yakıtı yine sistemin kendisi tarafından talep fazlası enerjiden üretilmektedir. Dolayısıyla böyle bir sisteme dışarıdan bir yakıt tedariki ve nakliyesi ihtiyacı bulunmamaktadır. Öte yandan sistemde kullanılan yakıt pilleri hareketli parça içermediklerinden generatör sistemine kıyasla daha az bakım-onarım ihtiyacı ve maliyeti gerektirmektedir. Modüler olmaları ve hızlı devreye girmeleri yakıt pillerinin diğer avantajları arasında sayılmaktadır [44].

Yenilenebilir enerji kaynaklarından oluşan böyle bir enerji santralinin enerjinin tüketildiği yerde kurulması, yakıt nakliye masrafı bulunmaması ve merkezi şebekeden kaynaklı dağıtım ve iletim kayıpları olmaması açısından avantajlara sahiptir.

Söz konusu sistemde bileşenlerin yükü karşılama oranlarına bakıldığında, PV paneller 6,16 MWh/yıl elektrik üretimiyle bölge enerji talebinin %54'ünü

karşılarken, rüzgar türbinleri 5,14 MWh/yıl ile yükün %46'sını beslemektedir. Yedek güç olarak kullanılan yakıt pilleri 6171 kWh/yıl elektrik üretimiyle enerji talebinin %1'inden az bir oranını karşılamıştır.



Şekil 6.3 Şebekeden bağımsız sistem aylık enerji üretim oranları

Enerji üretiminin karşılanma miktarları göz önüne alındığında rüzgar türbinleri ve PV panellerin neredeyse tüm enerji talebini karşıladığı görülmektedir.

Analizi yapılan sistemde kullanılan ve enerji talebinin neredeyse tamamını karşılayan rüzgar ve güneş enerjisi bileşenlerinin simülasyon sonucu hesaplanan bazı çalışma değerleri Çizelge 6.2'de, sistemde kullanılan yakıt pilinin elektriksel değerleri Çizelge 6.3'de verilmiştir. Bileşenlerin karakteristiği ve yükün dalgalanmasına paralel olarak ortaya çıkan bu değerler sistemin teknik performansını ve maliyetini büyük oranda belirlemektedir.

Çizelge 6.2 Şebekeden bağımsız sistemde PV ve RT çıkış değerleri.

PV			RT		
Nicelik	Değer	Birim	Nicelik	Değer	Birim
Nominal Güç	3500	kW	Nominal Güç	4950	kW
Ortalama Çıkış Gücü	703	kW	Ortalama Çıkış Gücü	598	kW
Ortalama Çıkış Gücü	16.878	kW/gün	Kapasite Faktörü	12,1	%
Kapasite Faktörü	20,1	%	Maksimum Çıkış Gücü	4.474	kW
Maksimum Çıkış Gücü	3805	kW	Çalışma Süresi	6.292	saat/yıl
Çalışma Süresi	4.372	saat/yıl	Enerji Maliyeti	0,0617	\$/kWh
Enerji Maliyeti	0,0310	\$/kWh			

Çizelge 6.3 Şebekeden bağımsız sistemde YP çıkış değerleri.

YP		
Nicelik	Değer	Birim
Ortalama çıkış gücü	42,6	kW
Minimum çıkış gücü	4.64	kW
Maksimum çıkış gücü	70	kW
Hidrojen tüketimi	370	kg/yıl
Yakıt tüketimi	0,060	kg/kWh
Ortalama enerji verimi	50	%
Çalışma süresi	145	saat/yıl
Çalışma sayısı	84	çalışma/yıl
İşletme ömrü	276	Yıl
Kapasite faktörü	1,01	%
Sabit üretim maliyeti	5,60	\$/saat
Elektrik üretimi	6.171	kWh/yıl

Sistemde elektrolizörler ile yılda 439 kg H<sub>2</sub> üretilmiştir ve Sistemin 1 kg H<sub>2</sub> üretim maliyeti 1,268 ABD Doları olmuştur. Aylara göre hidrojen üretimi değişimi Şekil 6.4'de belirtilmiştir.



Şekil 6.4 Aylara göre hidrojen üretimi

### 6.1.2 Bileşen maliyetlerinin sisteme etkisi

Yenilenebilir enerji pazarı ve teknolojik gelişmeler çerçevesinde projeksiyonlara bakıldığında orta ve uzun vadede sistem bileşenlerine ait maliyet değerlerinin azalması öngörülmektedir. Kısa ve orta vadede, bileşenlere ait maliyetlerin %30 oranında azalması öngörüsüyle optimum sistem yeniden simüle edilmiştir.

Sistemin toplam maliyetini oluşturan en önemli iki kalem olan PV ve RT maliyetlerinin %30 oranında azalması durumunda sistemdeki yükün farklı enerji kaynakları tarafından beslenme oranı değişmemiş ama enerji maliyeti azalmıştır. RT maliyetinde %30 oranında düşüş olduğunda enerji maliyeti % 17,4 düşüşle 0,850 ABD Doları olmuş, buna karşılık PV maliyetlerinde %30 düşüş olduğunda enerji maliyeti 0,923 ABD Doları olarak % 10,3 düşüş gözlemlenmiştir.

Bütün maliyetlerin %30 oranında azaldığı durumda sistem ve enerji maliyeti de %30 azalmaktadır. İncelenen tüm durumların maliyet değişiklikleri Çizelge 6.4'de özetlenmektedir.

Çizelge 6.4 Tüm bileşen maliyetlerinin %30 azaldığı durumda enerji maliyetleri

	<b>Başlangıç Maliyeti [\$]</b>	<b>İşletme Maliyeti [\$]</b>	<b>Toplam Maliyet [\$]</b>	<b>Enerji Maliyeti [\$/kWh]</b>	<b>Değişim [%]</b>
Güncel Durum	9.810.700	111.671	12.270.042	1,029	0
RT Maliyetleri %30 azalır	8.370.700	80.171	10.136.313	0,850	17,4
PV maliyetleri %30 azalır	8.550.700	111.671	11.010.042	0,923	10,3
Tüm bileşen maliyetleri %30 azalır	6.867.490	78.170	8.589.029	0,720	30

### 6.1.3 Kapasite yetersizlik oranının (KYO) sisteme etkisi

Toplam kapasite kısıtlılığı ya da yıllık kapasite yetersizliği yıl boyunca oluşan arz eksikliği değeridir. Yükün bir kısmının karşılanmamasını kabul etmek, sistem bileşenlerinin ani yük durumları için boyutlandırılmasına gerek olmadığı anlamına gelmektedir ve sistemin maliyeti önemli oranda azalmaktadır. Belirli oranda arz eksikliği kabul edilmezse; HOMER programı kısa süreli oluşabilecek puant yük değerlerini bile karşılayacak bir yapı oluşturmakta ve bundan dolayı işletme süresinin büyük çoğunluğunda kullanılmayacak pahalı ekipmanlar sisteme dahil edilmektedir. Fakat küçük bir oranda kapasite eksikliğine tahammül edilebildiği takdirde daha küçük ve maliyet etkin ekipmanlardan oluşan bir sistem inşa edilebilmektedir.

Khan ve Iqbal tarafından (2005) Kanada'da yer alan bir uygulamaya için şebekeden bağımsız olarak tasarlanan sistem için kapasite yetersizlik oranı %1 olarak belirlenmiştir [52].

Tao ve arkadaşları tarafından bir ada için tasarlanan şebekeden bağımsız ve rüzgar, güneş enerji sistemleri ve aküden oluşan sistemde kapasite yetersizlik

oranı %0 alınmıştır. Bu çalışmada kapasite yetersizlik oranı %0 alınmasına rağmen 66,6 kWh (toplam yükün %0,07 oranında) gibi çok küçük bir oranda karşılanmayan yük durumu yaşanmıştır [17].

Givler ve Lilienthal (2006), yıllık yük değerinin küçük bir oranının karşılanmaması makul görüldüğünde yenilenebilir enerji sisteminin ekonomik performansının önemli oranda artacağını belirtmişlerdir. Bazı bulutlu günlerde ya da PV çıkış gücü değerlerinin düşük oranda seyir ettiği zamanlarda böyle bir yaklaşımla eğer yılın küçük bir bölümünde sistemin az kapasitede çalışması ya da mümkünse gereksiz bazı yüklerin atılması kabul edilebilirse; maliyette önemli kazançlar sağlanabilecektir. Givler ve Lilienthal (2006), yaptıkları çalışmada varsayılan değeri 0 olan kapasite yetersizlik oranını %1,2 ve %5 gibi değerlerde de kullanarak optimal sistem tipinin ve konfigürasyonunun büyük oranda değiştiğini vurgulamışlardır [69].

Rehman ve diğerleri (2007), yaptıkları fizibilite çalışmasında ise kapasite yetersizlik oranı sırasıyla %0, %3, %5, %7 ve %10 için optimizasyon yapılmış ve sonuçlar değerlendirilmiştir [70].

Tezdeki örnek binanın bazı birimlerinin (yoğunluğun az olduğu yerler) aydınlatmasının engellenebileceği varsayımıyla, hesaplamada kapasite yetersizlik oranı yük değeri %0, %1 ve %3 seçilmiş ve analiz yapılmıştır. Yük modellenirken yapılan varsayımlar ve yükün halihazırda büyük ebatlı boyutlandırılmış güneş ve rüzgar sistemleri tarafından beslenmesi nedeniyle KYO değişimi enerji maliyetini çok etkilememiştir. Sistemde maliyeti oluşturan ana kalemler rüzgar ve güneş enerjisi sistemleri olmasından dolayı Yakıt pili veya akü grubunda meydana gelen azalma maliyeti çok değiştirmemiştir. KYO %3 için sistemde bulunan yakıt pili, elektrolizör ve hidrojen tankı da sistemden çıkarılmış ve ona göre sistem simüle edilmiştir.

Buna rağmen mevcut sistemde ve kapasite yetersizlik oranının %1 ve %3 seçilmesinden dolayı meydana gelen küçük değişimler sonrası enerji maliyeti %1 değeri için 1,006 değerine, %3 değeri için ise 0,997 ABD Doları/kWh değerine inmiştir.

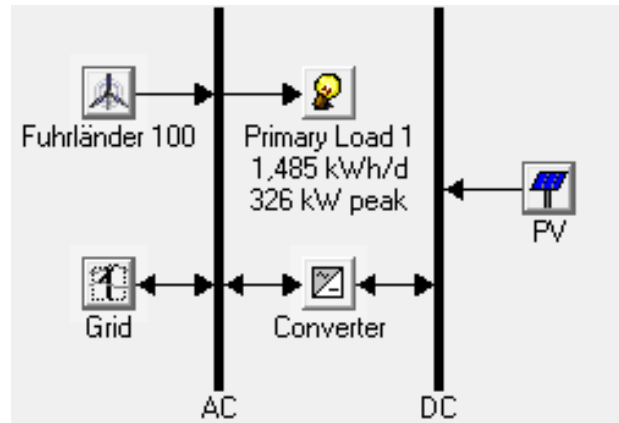
Çizelge 6.5 KYO değişimine göre enerji maliyetleri değişimi

	Başlangıç Maliyeti [\$]	İşletme Maliyeti [\$]	Toplam Maliyet [\$]	Enerji Maliyeti [\$/kWh]	Değişim [%]
Güncel Durum	9.810.700	111.671	12.270.042	1,029	0
KYO %1	9.372.440	114.043	11.884.027	1,006	2,24
KYO %3	9.205.100	109.474	11.616.062	0,997	3,11

## 6.2 Şebeke Bağlantılı Sistem

### 6.2.1 Optimizasyon sonuçları

Şebeke bağlantılı olarak optimize edilmeye çalışılan sistemde yük, birincil enerji kaynağı olarak rüzgar ve güneş enerjisiyle birlikte şebeke tarafından beslenmiş ve bileşen büyüklüğü de buna göre belirlenmiştir. Şebeke bağlantılı sistemde bileşenler arasındaki ilişkin Şekil 6.5'de verilmektedir.



Şekil 6.5 Önerilen şebeke bağlantılı sistem yapısı

Şebeke bağlantılı sistem modellenirken, toplam maliyet optimizasyonu yanında, özellikle başlangıç maliyetinin düşük olması ve yükün yenilenebilir enerji kaynaklarından azami oranda beslenmesi prensibi göz önünde bulundurulmuştur. Aynı zamanda otoprodüktör ve serbest tüketici olarak görev yapabilecek sistem

için şebeke ile alışverişinin (hem alış hem de satış tarafında) minimum olacak şekilde sistem bileşenleri boyutlandırılmıştır.

Belirlenen varsayımlar neticesinde pilot bölge enerji ihtiyacını en düşük maliyete karşılayacak olan optimum sistem HOMER tarafından hesaplandığında, sistem 300 kW'lık bir PV, 100 kW gücünde bir rüzgar türbini, 120 kW gücünde doğrultucu ve dönüştürücü güç elektroniği ekipmanı ve şebeke bağlantısını içermektedir. Bu yapının toplam başlangıç maliyeti 900.000 ABD Doları, toplam maliyeti 1.279.886 ABD Doları ve birim enerji maliyet değeri 0,107 ABD Doları/kWh olmaktadır. Elde edilen optimum konfigürasyonda yenilenebilir enerji kaynaklarının toplam maliyet içindeki payı %68,7 olmaktadır. Program tarafından hesaplanan toplam sermaye, değişim, bakım maliyetleri sistem bileşenleri açısından aşağıdaki Çizelge 6.6'da özetlenmiştir.

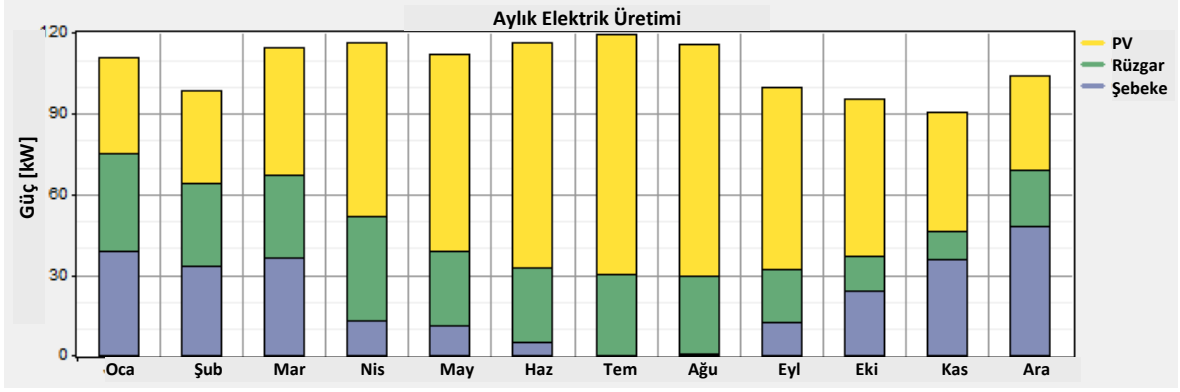
Çizelge 6.6 Şebeke bağlantılı sistem maliyet değerleri

<b>Bileşen</b>	<b>Sermaye [\$]</b>	<b>Yer Değiştirme [\$]</b>	<b>Bakım&amp;Onarım [\$]</b>	<b>Hurda [\$]</b>	<b>Toplam [\$]</b>
PV	360.000	0	0	0	360.000
RT	300.000	0	220.232	0	520.232
Şebeke	0	0	2.098	0	2.098
Dönüştürücü	240.000	206.724	13.214	-62.381	397.556
Sistem	900.000	206.724	235.543	-62.381	1.279.886

Tablodaki değerlere bakıldığında, bileşen boyutları küçük seçildiğinden dolayı, maliyetin ağırlıklı olarak PV, RT ve dönüştürücü sistem tarafından paylaşıldığı görülmektedir.

Bununla birlikte Şekil 6.6'dan da görüleceği üzere, yıllık elektrik üretiminin %56'lık bir kısmı PV panellerden, %24'lük bir oranı rüzgar türbininden ve %20'lik kısmı ise şebekeden karşılanmıştır.





Şekil 6.6 Şebeke bağlantılı sistem aylık elektrik üretimi

Sistemdeki yenilenebilir enerji kaynakları tarafından üretilen yıllık 758.624 kWh'lık enerjinin %71'i olan 542.025 kWh'lık enerji birincil enerji arzı olarak yükün beslenmesinde kullanılmış, kalan %29'lık miktar olan 216.599 kWh enerji ise şebekeye satılmıştır.

Yıllık bazda şebeke ile elektrik alışverişini gösteren Çizelge 6.7'den de görüleceği üzere, sistem modellenirken yenilenebilir enerji arzı ile yükün azami beslenmesinin yanında şebeke ile alışverişin minimum düzeyde tutulması da ön planda tutulmuştur.

Çizelge 6.7 Şebeke bağlantılı sistem ile şebekenin enerji alışverişi

Ay	Şebekeden Satın Alınan Enerji [kWh]	Şebekeye Satılan Enerji [kWh]	Net Alım [kWh]	Maksimum Talep [kW]	Enerji Maliyeti [\$]	Talep Maliyeti [\$]
Ocak	28.858	12.147	16.711	274	2,463	31
Şubat	22.480	11.042	11.438	221	1,732	25
Mart	26.802	13.670	13.133	251	2,005	28
Nisan	9.415	20.578	-11.163	183	-1,157	21
Mayıs	8.265	19.841	-11.576	173	-1,226	20
Haziran	3.415	24.101	-20.686	102	-2,383	11
Temmuz	201	41.606	-41.405	9	-4,882	1
Ağustos	346	38.547	-38.201	18	-4,502	2
Eylül	8.923	14.242	-5.318	159	-476	18
Ekim	17.818	8.773	9.045	211	1,370	24
Kasım	25.901	4.691	21.209	248	2,943	28
Aralık	35.818	7.362	28.456	285	3,967	32
Yıllık	188.243	216.599	-28.356	285	-146	241

### 6.2.2 Bileşen maliyetlerinin sisteme etkisi

Şebeke bağlantılı sistemde kullanılan bileşenlerin maliyetlerinde azalma durumunda söz konusu sistemin davranışı ile ilgili ayrı hesaplamalar yapılmıştır. Bu hesaplamalara göre, Rüzgar türbini maliyetinde %30 oranında bir düşüş sağlanırsa, bu durum için HOMER sonuçlarına bakıldığında, optimum sistemin elektrik arzında herhangi bir değişiklik olmadığı ve yine %56 PV panelleri ile %24 ile RT bileşenleri birincil enerji arzı olarak kullanılmaktadır. Fakat RT maliyetlerinin yarıya düşmesi sonucu optimum sistemin başlangıç maliyeti 810.000 ABD Doları, toplam maliyeti 1.123.816 ABD Dolarına, enerji maliyeti de 0,094 ABD Doları/kWh'e düşmüştür.

PV panel maliyetlerinin %30 azaldığı durumda, pilot bölge enerji ihtiyacını en düşük maliyete karşılayacak olan optimum sistem HOMER tarafından hesaplandığında, PV bileşenler %56, RT bileşenler %24, şebeke ise %20 enerji arzı sağlamıştır. Bu şekilde simüle edilen sistemde başlangıç maliyeti 792.000 ABD Doları, toplam maliyet 1.171.886 ABD Doları ve enerji maliyet değeri 0,098 ABD Doları/kWh olmaktadır. Elde edilen optimum konfigürasyonda maliyet olarak yenilenebilir enerji kaynaklarının payı %66 olmaktadır.

Bileşen maliyetlerinin kısa ve orta vadede gerçekleşebilecek olası fiyat düşüşlerinin benzetiminin yapmak için %30 maliyet düşüşünün şebeke bağlantılı sisteme etkisi Çizelge 6.8'de özetlenmiştir.

Çizelge 6.8 Bileşen maliyetlerinin azalması durumunda enerji maliyeti

	<b>Sermaye Maliyeti [\$]</b>	<b>Sistem Maliyeti [\$]</b>	<b>Enerji Maliyeti [\$/kWh]</b>	<b>Değişim [%]</b>
Güncel Durum	900.000	1.279.886	0,107	0
PV Maliyetleri %30 düşerse	792.000	1.171.886	0,098	8,4
RT maliyetleri %30 düşerse	810.000	1.123.816	0,094	12,1
Tüm Maliyetler %30 düşerse (Dönüştürücü Dahil)	630.000	900.514	0,075	29,9

### 6.2.3 Şebeke elektriği fiyatının sisteme etkisi

4628 sayılı Elektrik Piyasası Yasasına göre EPDK tarafından belirlenen yılda belli bir rakamın üzerinde elektrik tüketenler serbest tüketici olarak nitelendirilir. Serbest Tüketici limiti ilk defa 24.01.2002'de yıllık 9.000.000 kWh olarak belirlenmişken yıllar içinde düşürülmüş ve 23.01.2014 tarihli EPD Kurulu Kararıyla yıllık 4.500 kWh olarak belirlenmiştir. Serbest Tüketiciler tedarikçisini seçmekte ve fiyat pazarlığı yapmakta serbesttir. Başkent Üniversitesi Bağlıca Kampüsü'nde fakültelere ait ayrı ayrı tüketim değerleri bulunmamakta ve kampüs için tek bir

fatura bulunmaktadır. Halihazırda serbest tüketici konumunda bulunan kampüste kurulacak herhangi bir santral, istendiğinde şebekeye de enerji sağlayabilecek durumda olduğundan, otoprodüktör çalışma gerçekleştirebilir.

Buna karşılık serbest tüketici olmayan tüketiciler için EPDK tarifeleri belirlemekte ve tüm dağıtım şirketleri bu tek tip tarifeyi uygulamakla mükelleftir. 01 Ekim 2014 tarihi itibarıyla belirlenmiş fiyatlar tek zamanlı tarife için vergiler hariç: meskende 31,0484, kr/kWh, ticarethane 31,3156 kr/kWh ve sanayide 27,2357kr/kWh'tur.

Çizelge 6.9 01/10/2014 tarihinden itibaren uygulanacak fonsuz tarifeler (EPDK)

<b>Dağıtım Sistemi Kullanıcıları</b>	<b>Tek Zamanlı [kuruş]</b>	<b>Gündüz [kuruş]</b>	<b>Puant [kuruş]</b>	<b>Gece [kuruş]</b>	<b>Serbest Tüketiciler için Enerji Hariç Bedellerin Toplamı [kuruş]</b>
Sanayi	27,2357	27,1105	42,0627	16,3256	7,9534
Ticarethane	31,3156	29,4298	44,7913	17,8666	8,6460
Mesken	31,0484	29,3086	45,4656	17,6430	8,3996

Başkent Üniversitesi İdari ve Mali İşler Daire Başkanlığı bünyesindeki Muhasebe Müdürlüğü'nden alınan ve Şubat 2014 ayına ait tüm kampüsün elektrik faturası verilerine göre yaklaşık elektrik maliyeti vergiler dahil 0,3 TL/kWh'dir.

Ülkemizdeki enerji talebinin ortalama %60'ı dış kaynak kullanımı ile karşılanmaktadır. Elektrik üretiminde özellikle doğalgaz ve ithal kömürle çalışan termik santrallerin rolü oldukça fazladır. Buna ilave olarak mevcut kurulu gücün %30,46'sı oranında yeni ithal yakıtlı santralin yapımı gündemdedir. Türkiye de doğalgaz konusunda neredeyse %100 dışa bağımlı bulunduğundan dolayı elektrik fiyatlarındaki artışı kestirebilmek oldukça güçtür. Kısa ve orta vade için yapılan projeksiyonlara paralel olarak elektrik fiyatlarında, 2013-2023 dönemi için ortalama yıllık %6, 2024-2034 yılları arasındaki 11 yılın ortalama yıllık artışı ise %5,5 olacağı tahmin edilmektedir [5].

Sistem konfigürasyonunda yer alan tüm bileşenlerin maliyetlerinin %30 azalacağı projeksiyonda, elektrik fiyatlarının da %30 artacağı varsayımı yapılarak aynı boyutlardaki yenilenebilir bileşenler ile sistem yeniden konfigüre edilmiştir.

Bu durumda optimum sistemin başlangıç maliyeti 630.000 ABD Doları, toplam maliyeti 1.068.415 ABD Doları ve birim enerji maliyeti değeri 0,090 ABD Doları /kWh olarak HOMER tarafından hesaplanmıştır.

Elde edilen optimum konfigürasyonda elektrik arzında, yenilenebilir enerji kaynaklarının ve şebekenin payı ilk sisteme göre değişmemiş ve elektrik ihtiyacının %56'sı güneş enerjisinden, %24'si rüzgar enerjisinden ve %20'si şebekeden karşılanmıştır.

Bununla birlikte; şebeke bağlantılı optimum sistem için Kapasite Yetersizlik Oranı değeri %0 yerine %1 ve %3 seçilerek simülasyon gerçekleştirilmiş fakat enerji maliyetinde herhangi bir değişim gerçekleşmemiştir.

### **6.3 Simülasyon Sonuçları**

Yapılan çalışmada Başkent Üniversitesi Bağlıca Kampüsü'nün yenilenebilir enerji potansiyeli değerlendirilerek, Mühendislik Fakültesi için öngörülen enerji ihtiyacının çevreye zararlı emisyon üretmeyen bir teknolojiyle karşılanmasının tekno-ekonomik analizi yapılarak sistemin uygulanabilirlik sınırları belirlenmiştir.

Diğer taraftan farklı senaryoları hesaba katmak için çeşitli simülasyonlar yapılmıştır. Elektrik tarifesinde gelecekte gerçekleşmesi muhtemel artışlar ve yenilenebilir enerji kaynaklarından faydalanmanın maliyetinde azalmanın analizi yapılarak sistem tasarımına ve ekonomisine etkisi belirlenmiştir. Modelleme sonunda farklı sistem varyasyonları için minimum maliyetler Çizelge 6.10 ve Çizelge 6.11'de sıralanmıştır.

Çizelge 6.10 KYO %0 için sistem çeşidi ve değerleri

KYO %0 için Sistem	Başlangıç Maliyeti [\$]	Sistem Maliyeti [\$]	Enerji Maliyeti [\$/kWh]	CO <sub>2</sub> Salınımı [kg/yıl]	Yenilenebilir Oranı
Şebeke-PV-RT	900.000	1.279.886	0,107	- 15.103	0,80
Şebeke-RT-Akü	1.150.560	1.718.726	0,144	- 76.760	0,72
Şebeke-PV-RT-Akü-Yakıt Pili	891.340	1.795.138	0,150	139.324	0,63
PV-RT-Akü-Yakıt Pili	9.810.700	12.270.042	1,029	- 3,78	1,00
PV-RT-Akü	15.248.700	18.511.854	1,552	0	1,00

Çizelge 6.10'da şebeke bağlantılı sistem maliyetinin en yüksek değerde olduğu konfigürasyon, üçüncü sıradaki şebeke-PV-RT-Akü-Yakıt Pili sistemidir. Bu sistemin maliyetinin yüksek olmasının temel nedeni, şebekeye bağlı olarak çalışan bir sistem olmasına rağmen yedek güç olarak yakıt pilli ve akü kullanılmasıdır. Şebeke bağlantılı bir sistemde yedek güç kaynağı ya da yükü kompanze eden akü grubu sisteme ilave maliyet getirmektedir. KYO %3 seçildiğinde ise şebekeye bağlı sistemde oluşan konfigürasyonda ve enerji maliyetinde herhangi bir değişiklik gözlenmezken şebekeden bağımsız sistem KYO'nun yüksek seçilmesinden etkilenmiş ve enerji maliyetlerinde düşüş gözlenmiştir.

Sistem için Kapasite Yetersizlik Oranı artırılarak sistemin sınırları belirlenmeye çalışılmıştır. Yükün belirli oranda kesintilere maruz bırakıldığı hesaba katılarak bunun maliyet üzerindeki etkileri incelenmiştir. Kapasite Yetersizlik oranının en yüksek %3 olarak belirlendiği durum için sistem ve enerji maliyet değerleri Çizelge 6.11'de verilmektedir.

Çizelge 6.11 KYO %3 için sistem çeşidi ve değerleri

KYO %3 için Sistem	Başlangıç Maliyeti [\$]	Sistem Maliyeti [\$]	Enerji Maliyeti [\$/kWh]	CO <sub>2</sub> Salınımı [kg/yıl]	Yenilenebilir Oranı
Şebeke-PV-RT	900.000	1.279.886	0,107	-15.103	0,80
PV-RT-Akü	7.102.400	9,627.441	0,822	0	1,00
PV-RT-Akü- Yakıt Pili	9.248.170	11.770.213	1,017	-6,35	1,00
PV-RT-Yakıt Pili	10.604.000	14.707.514	1,253	-11,9	1,00

Tez kapsamında modellenen tüm konfigürasyonlara ait simülasyon sonuçları Ek-B ve Ek-C'de verilmektedir. Modeli kurulan yenilenebilir enerji santrali bileşenleri ve elektriksel olarak yükün beslenme durumu ile maliyet bilgileri bahse konu sonuçlarda yer almaktadır.

## 7. BULGULAR VE ÖNERİLER

### 7.1 Bulgular

Bu çalışmada rüzgar santrallerinin şebekeye bağlantı problemleri anlatılmış ve bahse konu problemleri çözmek maksadıyla kullanılan yöntemlerden biri olan hibrit rüzgar enerji uygulaması pilot bir bölge seçilerek modellenmiştir.

Rüzgar enerjisinden faydalanmak amacıyla Başkent Üniversitesi Bağlıca Kampüsü bölgesinin yenilenebilir enerji potansiyeli değerlendirilmiş, seçilen pilot bölge enerji ihtiyacının çevreye zararlı emisyon üretmeyen bir teknolojiyle karşılanmasının tekno-ekonomik analizi yapılarak sistemin uygulanabilirlik sınırları belirlenmiştir.

Bu çalışmada hibrit sistemlerde farklı senaryolar için uygun kaynak seçimi, optimum boyutlandırma ve işletme stratejileri incelenmiştir. Şebeke kısıtlamaları ve şebekedeki kayıplar bu çalışmanın kapsamı dışında tutulmuştur. Sistem tasarımını gerçeğe mümkün olduğunca yakın programlamak amacıyla HOMER programı kullanılmıştır. Tezde HOMER Programı kullanılmasıdaki en önemli etken, yenilenebilir enerji bileşenlerinden oluşan hibrit modele çok uygun olması ve ücretsiz versiyonunun bulunmasıdır.

HOMER programında sistemin ömür maliyetini ifade etmek için kullandığı ifade toplam şimdiki maliyet yani Sistem Maliyetidir. Bu değer, proje ekonomik ömrü boyunca oluşan bütün maliyet ve gelirleri şimdiki zaman uyarlanmış gelecek nakit akışlarını kapsamaktadır. Sistem Maliyeti, bileşenlerin başlangıç sermaye maliyetini, proje ömrü boyunca meydana gelebilecek her bir bileşenin değiştirme maliyetini, bakım-onarım ve yakıt maliyeti ile şebekeden alınan güç maliyetini içermektedir.

Yapılan analiz sonuçlarına göre şebeke bağlantılı yenilenebilir hibrit enerji santralleri şebekeden bağımsız sistemlere göre (%100 yenilenebilir enerji sistemi) gerek kurulum gerekse işletme maliyeti olarak ekonomik fizibilite anlamında daha uygulanabilir olmuştur.

Elde edilen sonuçlara göre, yenilenebilir enerji kaynaklarının enerji arzında şebeke ile birlikte kullanılması ve mevcut sisteme adapte olarak şebeke ile yükü paylaşması günümüz koşullarında en uygulanabilir çözüm olarak görülmektedir.



Pilot bölgedeki ortalama güneş radyasyonu, rüzgar hızı kapasitesi ve günümüz bileşen maliyetlerine göre, şebeke, PV ve rüzgar sisteminden oluşan hibrit yapı, fizibilite açısından en uygun sistem olarak hesaplanmış olup söz konusu yapının proje maliyeti 1.279.886 ABD Doları olarak bulunmuştur. Başlangıç Maliyeti olarak 900.000 ABD Doları harcanan optimum sistemde enerji maliyeti 0,107 ABD Doları olup, yükün %56'sı güneş panellerinden, %24'ü rüzgar türbinlerinden, %20'si de şebekeden karşılanmaktadır.

Yapılan çalışmada, şebeke elektrik fiyatı, yenilenebilir enerji sistemi bileşenlerinin maliyetleri ve izin verilen kapasite yetersizlik oranının optimum konfigürasyon modelinde ve enerji üretim maliyetinde önemli farklılıklara neden olduğu gözlenmiştir. Seçilen pilot bölgenin rüzgar ve güneş karakteristikleri ile fakültenin enerji talep eğrisi göz önüne alındığında sistemde yer alan güneş ve rüzgar enerjisi bileşenlerinin enerji maliyetinde en büyük belirleyici rol oynadığı görülmüştür.

## **7.2 Öneriler**

Ülkemiz, yenilenebilir enerji kaynakları bakımından sahip olduğu büyük potansiyeli değerlendirmeli ve kaynak çeşitliliğine önem vererek rüzgar gücünün elektrik üretimi içindeki payı giderek artırılmalıdır.

Rüzgar gücünün şebekeye entegrasyonunda oluşacak dalgalanmalar, başka bir kaynak veya sistem tarafından dengelenmeli bu sayede frekans ve gerilim kontrolü gerçekleştirilmelidir. Enterkonnekte şebekenin enerji arzında sağlaması gereken frekans ve gerilim stabilizasyonu için; rüzgar enerjisi depolama sistemlerinin kurulması, sıcak kurulu gücün artırılması ve ulusal şebekenin çevre ülkeler ile entegre edilmesi ile rüzgar enerjisi dönüşüm sistemleri için yeni teknolojiler geliştirilmesi gerekmektedir. Bununla birlikte, rüzgar gücü entegrasyonunu artırmak amacıyla, rüzgar tahmini yapabilen sistemler kullanılmalı ve bu tahminler diğer arz parametreleri ile birlikte değerlendirilerek sistem verimli bir şekilde işletilmelidir.

Ayrıca 3 tarafı denizlerle çevrili ülkemizde off shore rüzgar santralleri için de yatırım yapılmalı, bu tip uygulamaların teknik altyapısı ve işletilmesi yönünde bilgi birikimi oluşturulmalıdır.

## KAYNAKLAR LİSTESİ

- [1] Özerdem, B., Türkiye’de rüzgar enerjisi uygulamalarının gelişimi ve geleceği, Mühendis ve Makina Dergisi, sayı:526, s.1-10, 2003.
- [2] Özgür, M.A., Kütahya’da seçilen bir konumda rüzgar verileriyle elektrik enerjisi üretim potansiyelinin bulunması, Yüksek Lisans Tezi, Dumlupınar Üniversitesi Fen Bilimleri Enstitüsü, İzmir, 72s, 2002.
- [3] Kavas, A.O., Enerji Politikaları, Üretimi ve Fiyatlandırmaları, Mimar ve Mühendis Dergisi, sayı:33, s.9-15, 2004.
- [4] Melikoğlu M, Vision 2023: Feasibility analysis of Turkey’s renewable energy projection, Renewable Energy, vol.50, s.570-575, 2012
- [5] DEK-TMK, Enerji Raporu 2013, DEK-TMK Yayın No: 0022/2014, Ankara, 2014.
- [6] Türkiye Rüzgar Enerjisi Birliği, Türkiye Rüzgar Enerjisi İstatistik Raporu, Ocak 2015
- [7] Tekin, K., Rüzgar Santrali İçeren Elektrik Sistemlerinde Etkilenmeler ve Kısa-Devre İncelemesi, Yüksek Lisans Tezi, İstanbul Teknik Üniversitesi Fen Bilimleri Enstitüsü, İstanbul, 70s, 2006.
- [8] Köse, G., Hibrit (Güneş +Rüzgar) Enerji Sisteminden Elektrik Üretimi: Kütahya Örneği, Yüksek Lisans Tezi, Dumlupınar Üniversitesi Fen Bilimleri Enstitüsü, Kütahya, 136s, 2010.
- [9] Özdemir, M., Rüzgar Enerjisi Santrallerinin Türkiye Elektrik Enerji Sistemine Olan Etkilerinin Analizi, Doktora Tezi, Kocaeli Üniversitesi Fen Bilimleri Enstitüsü, Kocaeli, 143s, 2010.
- [10] Pavlos. S. Georgilakis, Technical challenges associated with the integration of wind power into power systems, Renewable and Sustainable Energy Reviews Vol. 12, s 852–863, 2008.
- [11] Şenkal, A., Türkiye’de Kurulu Olan Büyük Güçlü Rüzgar Santrallerinin Genel Değerlendirilmesi, Yüksek Lisans Tezi, Ege Üniversitesi Fen Bilimleri Enstitüsü, İzmir, 215s, 2010.
- [12] Tumay, A., Rüzgar Santrallerinin Sistem Entegrasyonunun Benzetim Temelli Tekniklerle İncelenmesi, Yüksek Lisans Tezi, İstanbul Teknik Üniversitesi Fen Bilimleri Enstitüsü, İstanbul, 53s, 2010.

- [13] Toprak, A., Elektrik Üretimi İçin Düşük Güçlü Rüzgar Enerji Sistemi Tasarımı, Yüksek Lisans Tezi, Selçuk Üniversitesi Fen Bilimleri Enstitüsü, Konya, 81s, 2011.
- [14] Jie W., Zhi-Xin W., Guo-Qiang W., The key technologies and development of offshore wind farm in China, Renewable and Sustainable Energy Reviews, Vol. 34, s453–462, 2014.
- [15] Dursun, B., Determination of the optimum hybrid renewable power generating systems for Kavakli campus of Kırklareli University, Turkey, Renewable and Sustainable Energy Reviews, Vol.16, s6183–6190, 2012.
- [16] Dalton, G.J., Lockington, D.A., Baldock, T.E., Feasibility analysis of renewable energy supply options for a grid-connected large hotel, Renewable Energy, Vol. 34, s955–964, 2008.
- [17] Rohani, G., Nour, M., Techno-economical analysis of stand-alone hybrid renewable power system for Ras Musherib in United Arab Emirates, Energy, Vol. 64, s828-841, 2014.
- [18] Tao M., Hongxing, Y., Lin L., A feasibility study of a stand-alone hybrid solar–wind–battery system for a remote island, Applied Energy, Vol 121, s149-158, 2014.
- [19] Guided Tour on Wind Energy, Danish Wind Industry Association, <http://xn--drmstrre-64ad.dk/wp-content/wind/miller/windpower%20web/en/tour/wres/index.htm>, 2014.
- [20] Özaktürk, M., Rüzgar Enerjisinin Güç Kalitesi Açısından İncelenmesi, Yüksek Lisans Tezi, Sakarya Üniversitesi Fen Bilimleri Enstitüsü, Sakarya, 80s, 2007.
- [21] Moralı, D., Uyar, T.S., Alternatif enerji kaynakları ve teknolojiler, Türkiye ve rüzgar enerjisinden yararlanma potansiyeli, Bilim ve Gelecek, sayı: 11, s16-21, s30-32, 2005.
- [22] Karadeli, S., Rüzgar Enerjisi, Temiz Enerji Vakfı, EİE Genel Müdürlüğü, Ankara, 2001.
- [23] Aydın, M., Rüzgar Enerjisi, Mühendis Türk, Nisan, s15-17, 2003
- [24] Mergen, A.F., Zorlu, S., Elektrik Makineleri III Senkron Makineler, BirsenYayınevi, 248s, 2005.
- [25] Dursun, E., Binark, A.K, Rüzgar Türbinlerinde Kullanılan Generatörler, VII. Ulusal Temiz Enerji Sempozyumu, UTES'2008, İstanbul, s667-673, 2008.

- [26] Ergür, Ö., Rüzgar Türbinleri ile Enerji Üretimi, Yüksek Lisans Tezi, Sakarya Üniversitesi Fen Bilimleri Enstitüsü, Sakarya, 49s, 2006.
- [27] Ackermann, T., Wind Power in Power Systems, John Wiley & Sons, Ltd., 2005.
- [28] Mergen, A.F.,Zorlu, S., Elektrik Makineleri II Asenkron Makineler, Birsen Yayınevi, 286s, 2005.
- [29] Deniz, M., Türkiye'nin rüzgar enerjisi potansiyeli ve Türkiye enerji ihtiyacına katkısı, Yüksek Lisans Tezi, Gazi Üniversitesi Fen Bilimleri Enstitüsü, Ankara, 122 s, 2002.
- [30] Türkçü, S.İ., Türkiye'nin Rüzgar Enerjisi Politikaları Ve Enterkonnekte Sistemlere Entegrasyonu, Yüksek Lisans Tezi, Gazi Üniversitesi Fen Bilimleri Enstitüsü, Ankara, 99s, 2005.
- [31] Arsan, F., Şebeke Bağlantı Yöntemleri, Rüzgar Enerjisi Sempozyumu, Alaçatı İzmir, s143-147, 2001.
- [32] Bousseau, P., Fesquet, F., Belhomme, R., Nguéfeu, S., Thai, T.,C., 2005. Solution for the Grid Integration of Wind Farms- a Survey, Wiley Interscience, John Wiley & Sons, Ltd, Volume 9, s13-25, 2005.
- [33] TEİAŞ, Yenilenebilir Kaynaklardan Değişken Üretim Yapan Santrallerin Elektrik Üretim-İletim Sistemine Teknik ve Ekonomik Etkileri ve AB Uygulamaları, Mart, Ankara, 2005.
- [34] Elektrik Piyasası Şebeke Yönetmeliği, <http://www.epdk.gov.tr/index.php/elektrik-piyasasi/mevzuat?id=89>, 2013
- [35] 39. Tande, J. O. G.,Jorgensen, P., "Wind Turbines Impact on Voltage Quality", Proceeding of the EWEA Special Topic Conference: Integration of Wind Power Plants in the Environment and Electric Systems, Rome, Italy (1996).
- [36] Ermiş, M., Rüzgar Enerjisi Santrallerinin Türkiye Elektrik Sistemine Entegrasyonu, Güç Kalitesi Milli Projesi, ODTÜ-TÜBİTAK, .57s, 2009.
- [37] Nejad, M. F., Radzi, M.A.M., Kadir,M.Z., Hizam, H., Hybrid Renewable Energy Systems in Remote Areas of Equatorial Countries, Department of Electrical and Electronic Engineering Universiti Putra Malaysia, UPM, 2012 IEEE Student Conference on Research and Development, s11-16, 2012.
- [38] Islam, M.R., S.Mekhilef , R.Saidur, Progress and recent trends of wind energy technology, Renewable and SustainableEnergyReviews, Vol 21, s456-468, 2013

- [39] The Windpower, Wind turbines and wind farms database, [http://www.thewindpower.net/manuturb\\_turbines\\_en.php](http://www.thewindpower.net/manuturb_turbines_en.php), 2014.
- [40] Tao, M., Yang, H., Lu, L., A feasibility study of a stand-alone hybrid solar–wind–battery system for a remote island, *Applied Energy*, Vol 121, s149-158, 2014.
- [41] Shafiullah G.M., Amanullah M.T.O., Shawkat A.B.M., Jarvis D., Wolfs P., Prospects of renewable energy - a feasibility study in the Australian context, *Renewable Energy*, Vol 39, s183-197, 2011.
- [42] Güler, Ö., Akdağ S.A., Dincsoy, M.E., Feasibility analysis of medium-sized hotel's electrical energy consumption with hybrid systems, *Sustainable Cities and Society*, Vol. 9, s15-22, 2013.
- [43] Arash A., Abolfazl G., Mohammad H.J., Economic evaluation of hybrid renewable energy systems for rural electrification in Iran - A case study, *Renewable and Sustainable Energy Reviews*, Volume 16, s3123-3130, 2012.
- [44] Telli, A.Y., Şebeke Bağlantılı Ve Şebekeden Bağımsız Hibrit Güç Sistemleriyle Enerji Üretiminin Ekonomik Analizi, Yüksek Lisans Tezi, İstanbul Teknik Üniversitesi Enerji Enstitüsü, İstanbul, 124s, 2010.
- [45] Subhadeep, B., Anindita, D., Techno-economic performance evaluation of grid integrated PV-biomass hybrid power generation for rice mill, *Sustainable Energy Technologies and Assessments*, Vol 7, s 6–16, 2014.
- [46] Şenol, R., Üçgül, İ., Acar, M., Yakıt pili teknolojisindeki gelişmeler ve taşıtlara uygulanabilirliğinin incelenmesi, *Mühendis ve Makine*. Vol. 47, no. 563, 2006.
- [47] Doumbia, M.L., Agbossou, K., Photovoltaic/Wind Energy System with Hydrogen Storage, *Renewable Energy*, T J Hammons (Ed.), ISBN: 978-953-7619-52-7, InTech, DOI: 10.5772/7367. <http://www.intechopen.com/books/renewable-energy/photovoltaic-wind-energy-system-with-hydrogen-storage>, 2009.
- [48] Balachander. K, Kuppusamy. S, P. Vijayakumar, Comparative Study of Hybrid Photovoltaic-Fuel Cell System / Hybrid Wind-Fuel Cell System for Smart Grid Distributed Generation System, *International Conference on Emerging Trends in Science, Engineering and Technology*, s 462-466. 2012.
- [49] Nelson, D.B., Nehrir, M.H., Wang C., Unit sizing and cost analysis of stand-alone hybrid wind/PV/fuel cell power generation systems, *Renewable Energy*, Vol. 31, s 1641–1656, 2006.

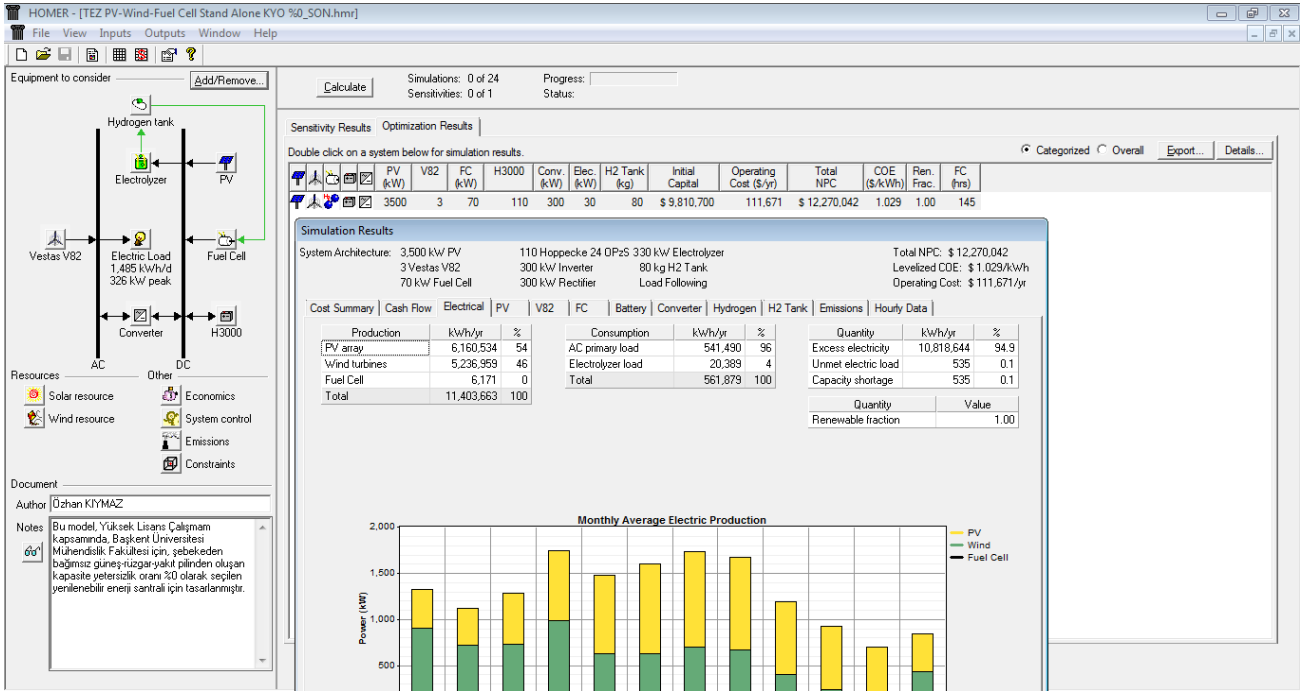
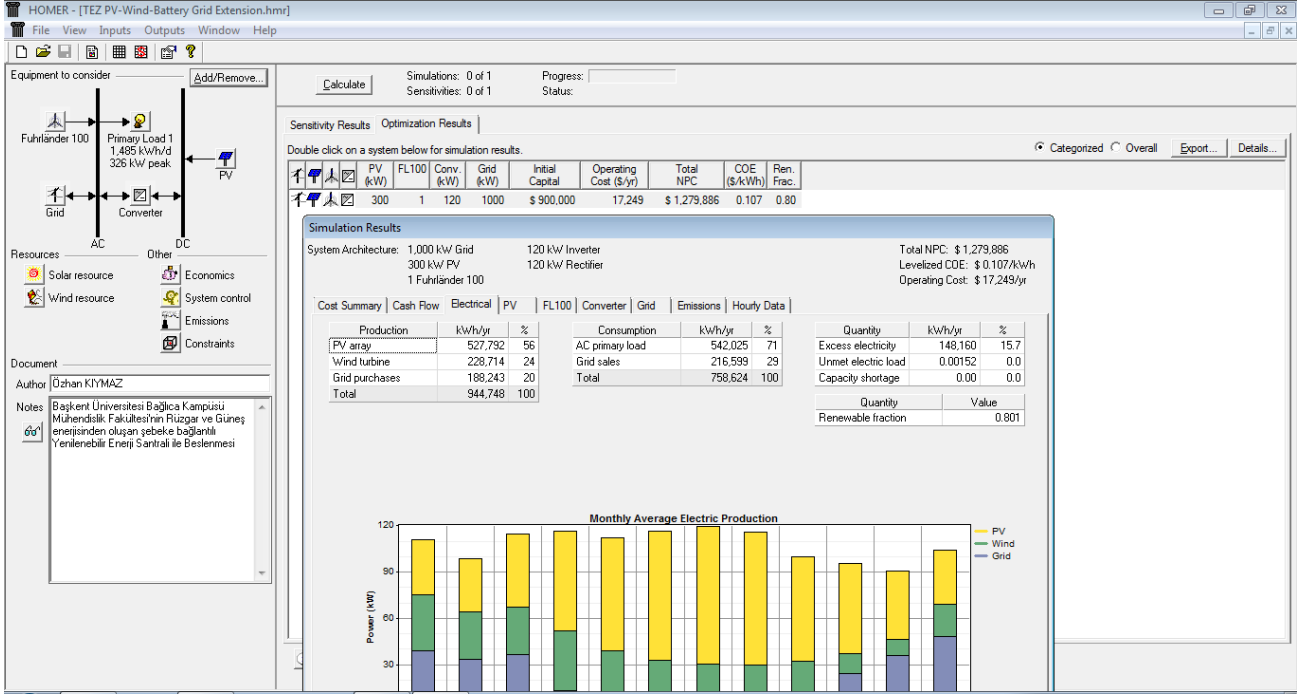
- [50] Silva, S.B., Severino, M.M., Oliveira, M.A.G., A stand-alone hybrid photovoltaic, fuel cell and battery system: A case study of Tocantins, Brazil, *Renewable Energy*, Vol. 57, s 384-389, 2013.
- [51] Rahimi S., Meratizaman, M., Monadzadeh S., Amidpour M., Techno-economic analysis of wind turbine+PEM (polymer electrolyte membrane) fuel cell hybrid system in standalone area, *Energy*, Vol. 67, s 381-396, 2014.
- [52] Khan, M. J., Iqbal, M. T., Pre-feasibility study of stand-alone hybrid energy systems for applications in Newfoundland. *Renewable Energy*. Vol. 30, no. 6, s 835-854, 2005.
- [53] Becerikli, F., Yüksek Basıncılı PEM (Proton Geçirgen Membran) Elektrolizör Geliştirilmesi ve Çalışma Parametrelerinin Performansa Etkisi, Yüksek Lisans Tezi, Niğde Üniversitesi Fen Bilimleri Enstitüsü, Niğde, 60s, 2011.
- [54] Ni M, Leung M, Leung DY, Energy and exergy analysis of hydrogen production by a proton exchange membrane (PEM) electrolyser plant, *Energy Conversion and Management* Vol 49, s 2748-2756, 2008.
- [55] Gökçek M., Hydrogen generation from small-scale wind-powered electrolysis system in different power matching modes, *International Journal of Hydrogen Energy*, vol 35, s 10050-10059, 2010.
- [56] Milanda H, Glockner R, Taylor P, Aaberg RJ, Hagen G.. Load control of a wind-hydrogen stand-alone power system, *International Journal of Hydrogen Energy*, vol 31, s 1215-1235, 2006.
- [57] Barton JP, Infield D.G., Energy storage and its use with intermittent renewable energy, *IEEE Trans Energy Conversion*, Vol.19, s441–448, 2004.
- [58] Chauhan, A., Saini, R.P., A review on Integrated Renewable Energy System based power generation for stand-alone applications: Configurations, storage options, sizing methodologies and control, *Renewable and Sustainable Energy Reviews*, Vol 38, s 99–120, 2014.
- [59] Abbey C, Robinson J, Joós G., Integrating renewable energy sources and storage into isolated diesel generator supplied electric power systems. In: *Proceedings of the 13th international power electronics and motion control conference (EPE PEMC)*, 2008.
- [60] Chen H, Cong, T.N., Yang, W., Tan, C., Li, Y., Ding, Y., Progress in electrical energy Storage system: a critical review. *Prog Nat Sci.*, vol.19, s 291–312, 2009.

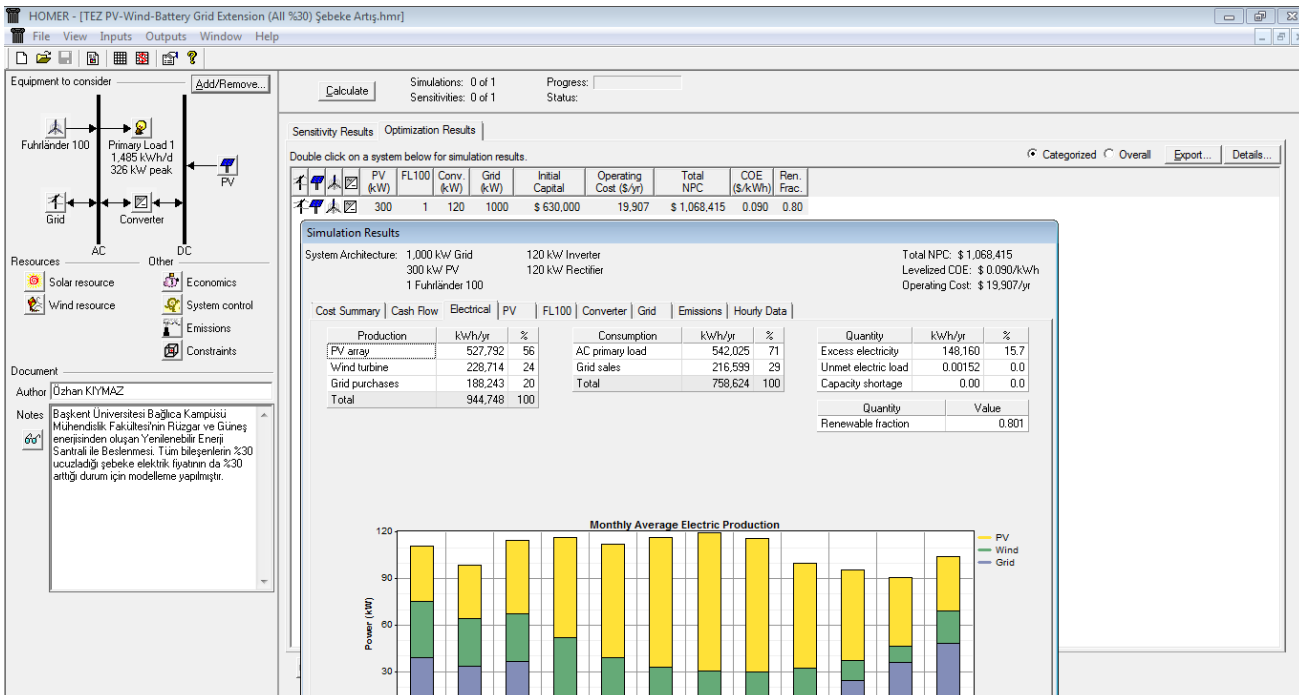
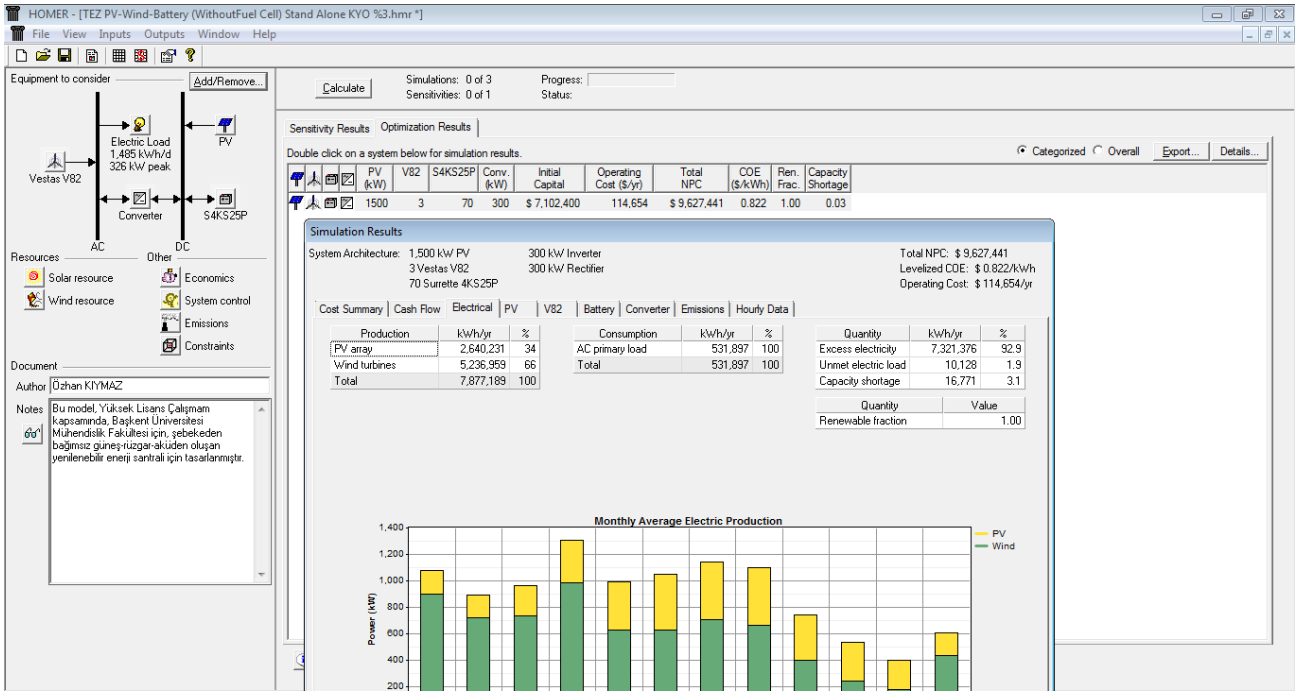
- [61] N. Mezzai, D. Rekioua, T. Rekioua, A. Mohammedi, K. Idjdarane, S. Bacha, Modeling of hybrid photovoltaic/wind/fuel cells power system, International Journal of Hydrogen Energy, Vol 39, Issue 27, s 15158-15168, 2014.
- [62] <http://www.tuik.gov.tr/UstMenu.do?metod=temelist>, alınma tarihi 15.07.2014.
- [63] [http://www.tcmb.gov.tr/yeni/bgm/yfaagrmev/agrmev\\_TRL.html](http://www.tcmb.gov.tr/yeni/bgm/yfaagrmev/agrmev_TRL.html), alınma tarihi 15.07.2014.
- [64] <http://www.eie.gov.tr/YEKrepa/ANKARA-REPA.pdf>, alındığı tarih 20.10.2014.
- [65] Ullah I, Chaudhry Q, Chipperfield A. An evaluation of wind energy potential at Kati Bandar, Pakistan. Renewable and Sustainable Energy Reviews, Vol.14, Issue 2, s 856-861, 2010.
- [66] Hiendro A, Kurianianto R, Rajagukguk M, Simanjuntak Y. Techno-economic analysis of photovoltaic/wind hybrid system for onshore/remote area in Indonesia. Energy, Volume 59, s 652–657, 2013.
- [67] Çağlar, A., Yamalı, C., Baker, D., Kaftanoğlu, B., Measurement of Solar Radiation in Ankara, Turkey, J. of Thermal Science and Technology, Vol 33, s 135-142. 2013.
- [68] Lambert, T., Gilman, P., Lilienthal, P., Micropower System Modelling with HOMER, Chapter 15, p 395.
- [69] Lilienthal, P., Givler, T., PVP4.9001: Using HOMER software, NREL's micropower optimization model, to explore the role of gen-sets in small solar power systems-case study: Sri Lanka, NREL Technical Report, NREL/TP-710-36774, U.S. Department of Energy, Colorado, 2006.
- [70] Garde, R., Aguado, M., Ayerbe, E., Azcarate, C., Blanco, R., Mallor, F., Rivas, D. M., Economical assessment of a wind–hydrogen energy system using WindHyGen software. International Journal of Hydrogen Energy. Vol. 34, no.7, s 2845-2854, 2009.

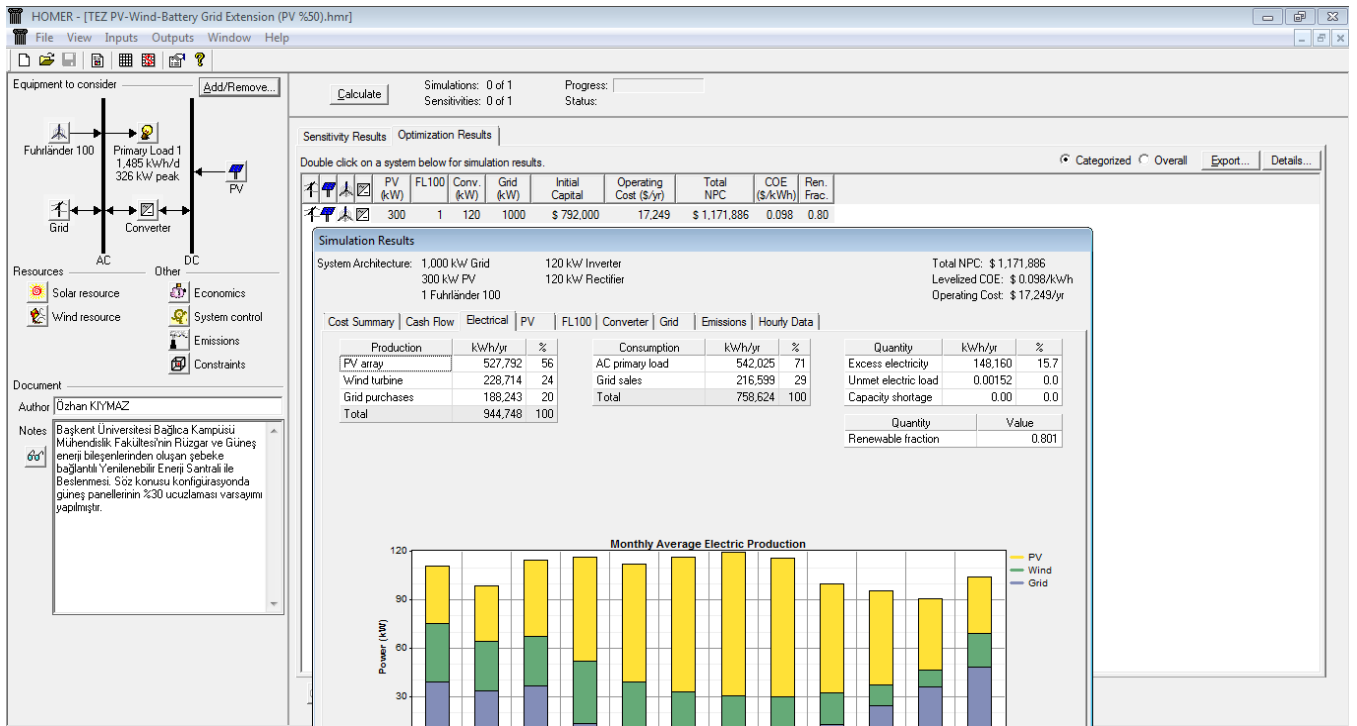
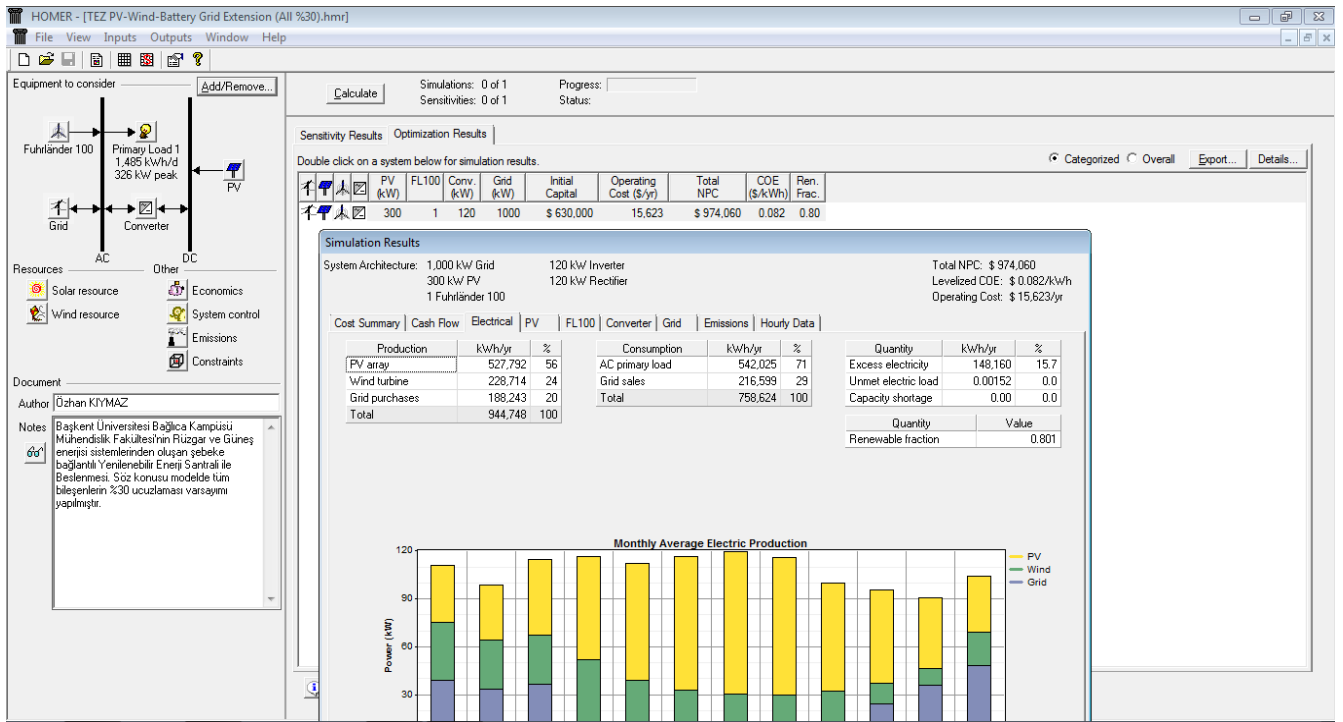


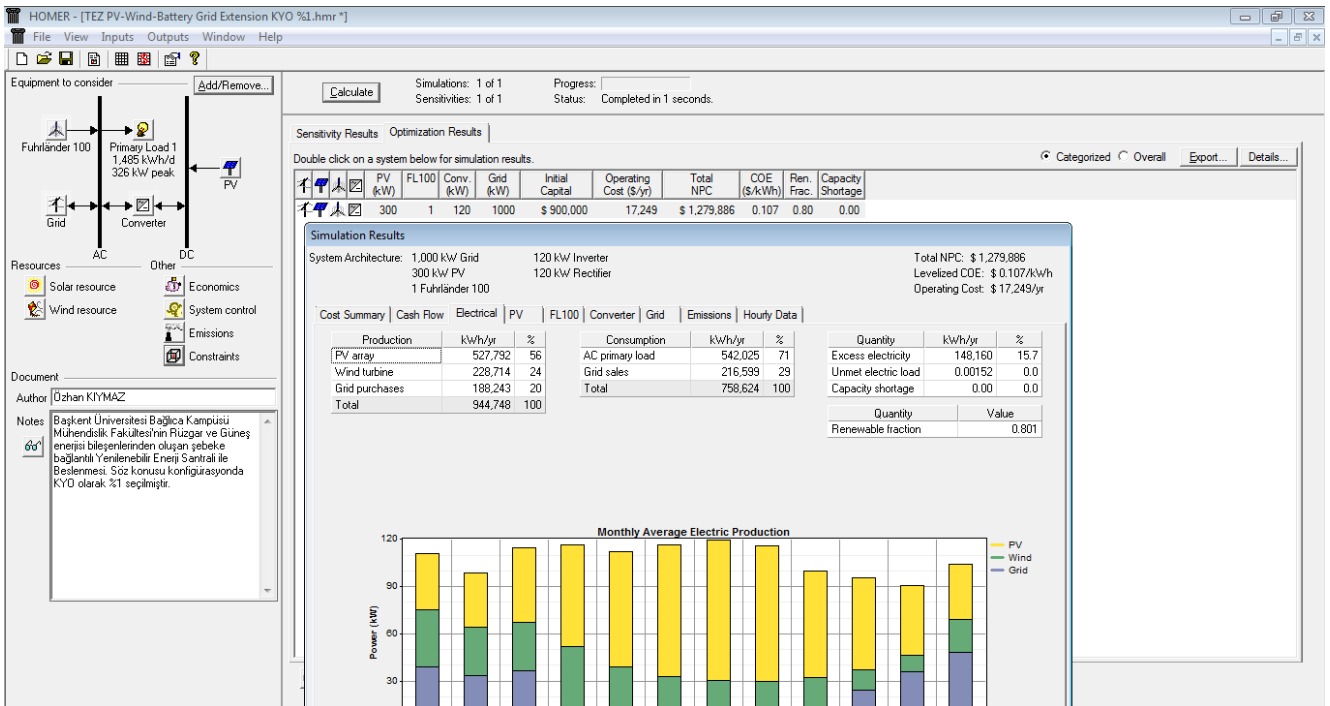
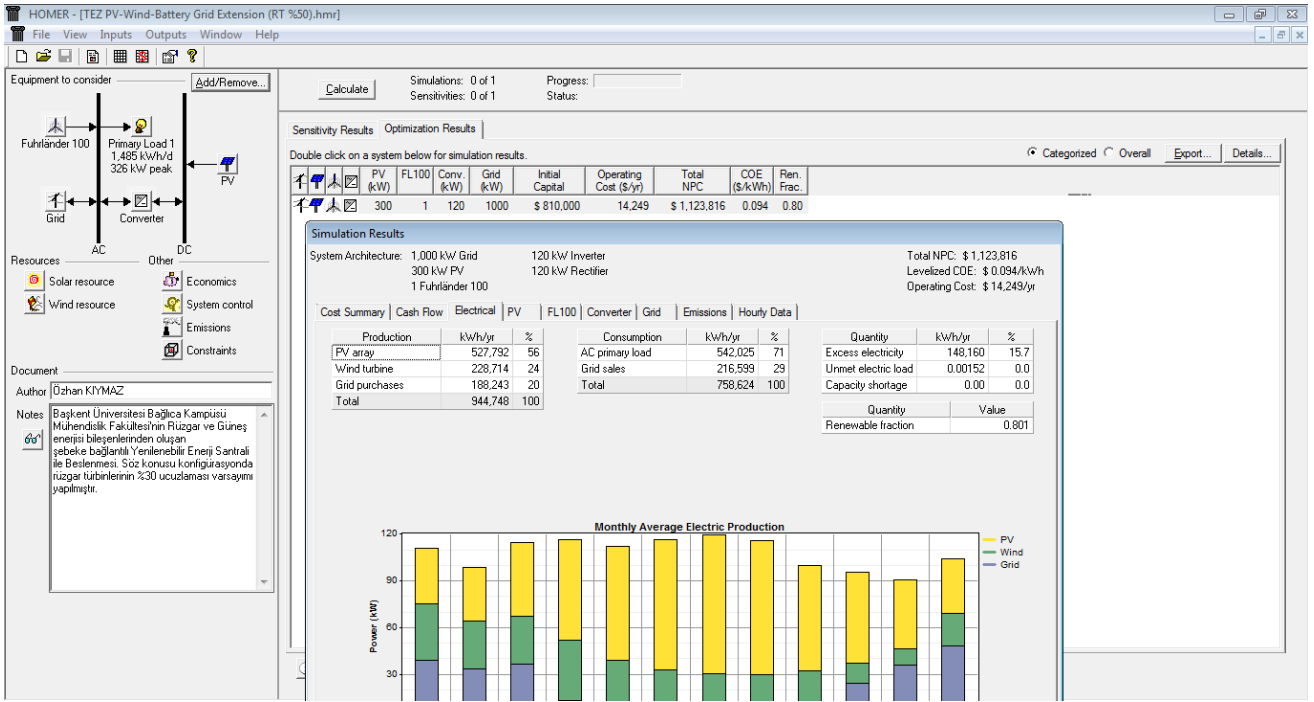


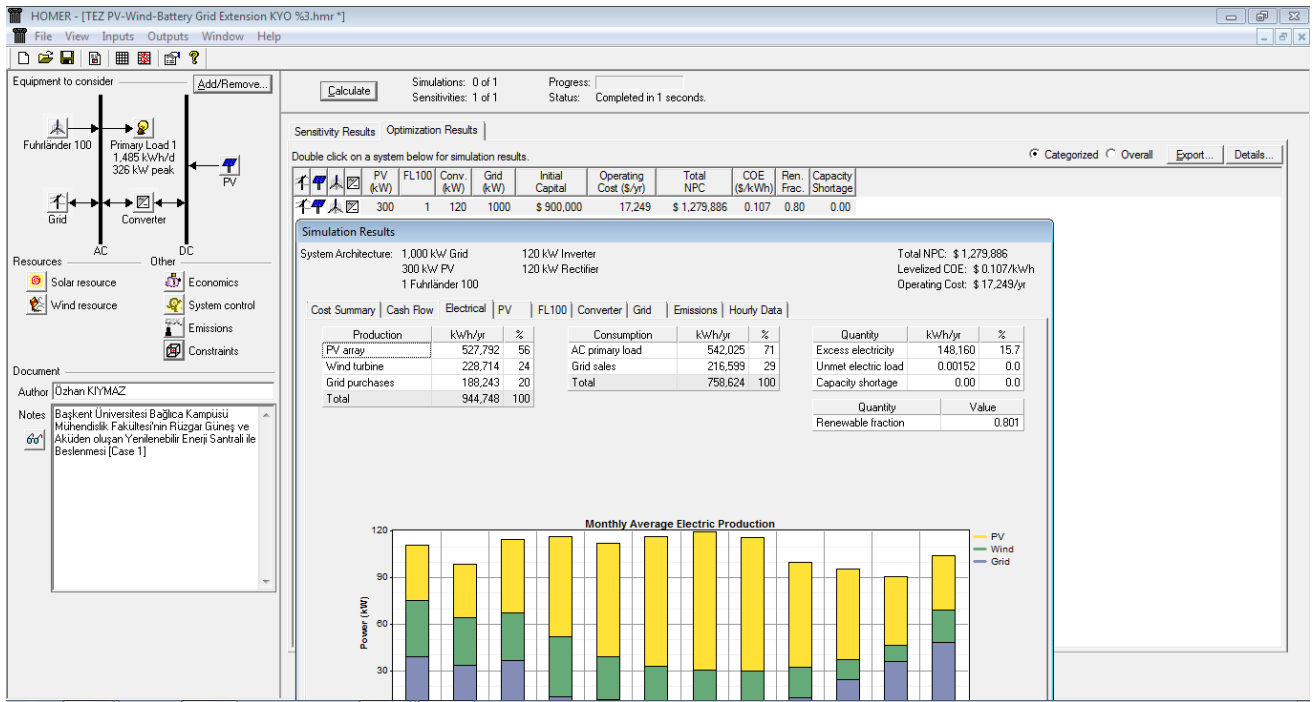
# EK B – ŞEBEKE BAĞLANTILI KONFIGÜRASYONLARIN SİMÜLASYON SONUÇLARI











# EK C – ŞEBEKEDEN BAĞIMSIZ KONFIGÜRASYONLARIN SİMÜLASYON SONUÇLARI

